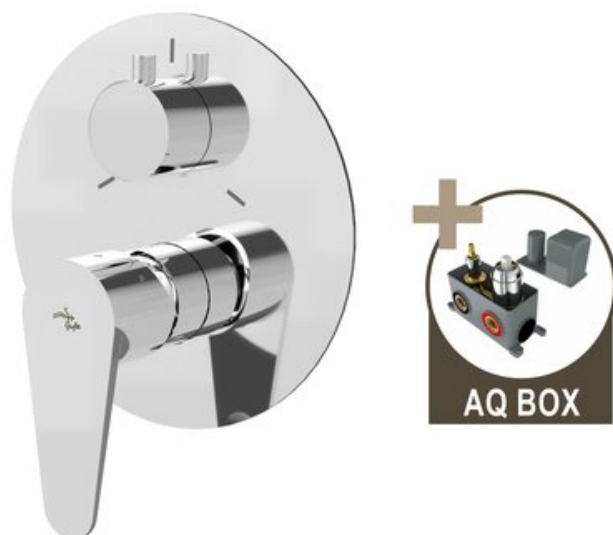


Technický list

ALTEA, SPRCHOVÁ BATERIE POD OMÍTKU PRO 3 ODBĚRNÁ MÍSTA, S AQ-BOXEM A KERAMICKÝM PŘEPÍNAČEM

INTERCOM
BOHEMIA



Série	Altea
Značka	Aquaristo Style
Záruka	2 roky
Série	Altea
série	ALTEA
povrchová úprava	chrom
způsob ovládání baterie	páková
typ přepínače vana / sprcha	keramický (otočný)
varianta	pod omítku / podomítková
krycí deska	kruhová ø 170 mm
materiál těla baterie	mosaz
kartuš (bateriový uzávěr)	ø 35 mm
vybavení	bez sprchy, sprchové hadice a nástěnného držáku

NÁZEV	KÓD	EAN
ALTEA, podomítková sprchová baterie pro 3 odběrná místa, s AQ-boxem a keramickým přepínačem	ALT167CD	8584060031744

ALTEA, SPRCHOVÁ BATERIE POD OMÍTKU PRO 3 ODBĚRNÁ MÍSTA, S AQ-BOXEM A KERAMICKÝM PŘEPÍNAČEM

Sprchování je nejen trendem poslední doby, ale je i velmi ekonomické. Díky celé řadě technologií totiž dochází

Stejně jako ostatní pákové baterie má i tato svou

k podstatné úspoře vodních zdrojů a tím také k finanční úspoře. Aby bylo možné se vydat touto cestou je třeba pořídit kvalitní a spolehlivé vybavení. Mezi takové patří páková baterie pod omítku **ALTEA** (*podomítková*) určená pro tři odběrná místa. Výhodou je mimo jiné i úspora místa a minimalizace rizika zranění (*díky tomu, že baterie méně zasahuje do prostoru je nižší šance, že se o ni uhdíte nebo omylem přetočíte na nevhodnou teplotu*).

nejdůležitější část – **kartuši**. Na té závisí plynulý chod vodovodní baterie (*vypínání zapínání a smíchání teplé a studené vody*) a proto velmi záleží na její kvalitě. V této baterii je kartuše osazena kvalitními keramickými destičkami, které zajišťují dlouhou a bezproblémovou životnost. Na kartuši se navíc vztahuje i prodloužená záruka **6 let**.

Podomítková část baterie je upevněna v ochranném boxu z odolného plastu (**AQ BOX**), umožňující pohodlnou a bezpečnou montáž.

- **AQ BOX** se skládá ze tří částí:
 - spodní a prostřední díl slouží k ukotvení baterie ve stěně
 - horní díl je určen k ochraně povrchu baterie před poškozením při montáži a zednických pracích - ve finále se odstraní
 - horní kryt **AQ BOXu** je vybaven krabicovou libelou pro usnadnění usazení boxu při montáži (*pomocný montážní prvek*)

Baterie je osazena spolehlivým **třípolohovým keramickým přepínačem** režimu průtoku (*přepínání výtoku z baterie do zvoleného odběrného místa - ruční sprcha, hlavová sprcha, vana apod.*). Je ovládán samostatnou páčkou **otáčením** (*všechny tři možné polohy jsou vyznačeny ryskami vyleptanými do krytu baterie*).

+420 386 322 663
intercom@intercom-bohemia.cz

Intercom Bohemia s. r. o.
Trocnovská 1063, 374 01 Trhové Sviny