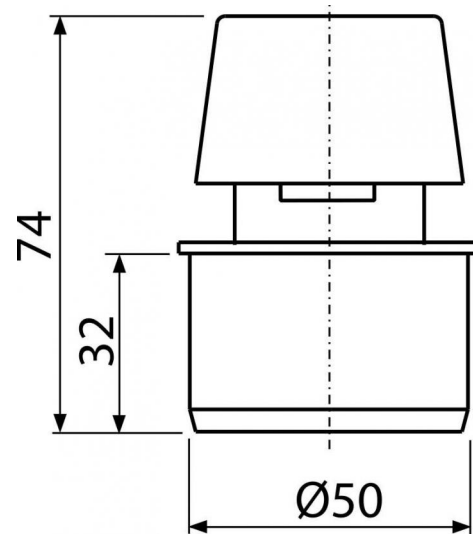


APH50

Přívzdušňovací hlavice DN50

**Použití**

Pro přívzdušnění odpadního potrubí

Vlastnosti

- Materiál: polypropylen
- Umožňuje přísávání vzduchu do odpadního potrubí při podtlaku v systému
- Zamezuje prostupu zápachu z odpadního potrubí
- Ø50 mm

Rozsah dodávky

- Hlavice

Objednávací kód, Logistické informace

Kód	EAN	Hmotnost (kus balení paleta)	Rozměr (kus balení)	Množství (balení paleta)
APH50	8594045930856	0,0466 2,3330 0,0000 kg	74x55x55 290x280x240 mm	50 1200 ks

Záruky

2/2 roky

Celní kód

39174000

Normy

EN 12380

Technické parametry

- Průtok vzduchu při 250 Pa 1,45 l/s