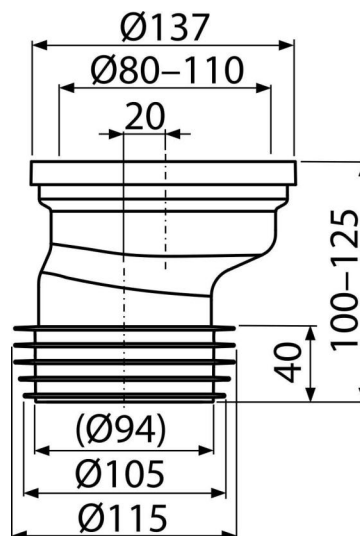


# A991-20

Dopojení k WC excentrické 20 mm



### Použití

Pro propojení WC se spodním odpadem

### Vlastnosti

- Materiál: polypropylen
- Napojení na odpad Ø110 mm
- Vyosení 20 mm

### Rozsah dodávky

- Dopojení k WC
- Manžeta PVC
- Vrapové těsnění TPE

### Objednací kód, Logistické informace

Kód	EAN	Hmotnost (kus   balení   paleta)	Rozměr (kus   balení)	Množství (balení   paleta)
A991-20	8595580542085	0,19   6,49   123,8 kg	140x125x150   590x390x430 mm	35   560 ks

Záruky  
2/2 roky \*

Celní kód  
39174000