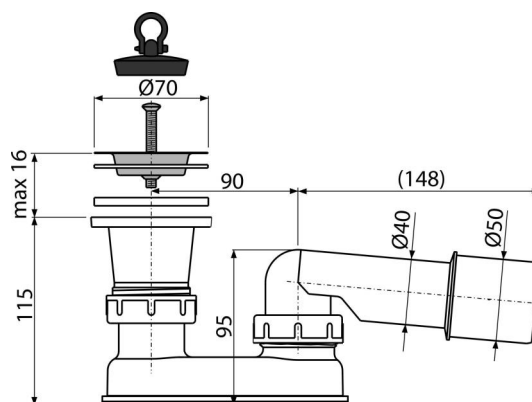


A461-50

Odtoková souprava se zápachovou uzávěrou



Použití

- Pro odtok vody ze sprchových vaniček
- Pro sprchové vaničky bez přepadu
- Pro sprchové vaničky s odtokovým otvorem $\varnothing 50$ mm

Vlastnosti

- Napojení na odpadní trubku $\varnothing 40/50$ mm

Rozsah dodávky

- Pochromovaná nerezová mřížka výpusti
- Vpust
- Zápachová uzávěra z polypropylenu, tepelně a chemicky odolná
- Zátka z PVC

Objednací kód, Logistické informace

Kód	EAN	Délka	Hmotnost (kus balení paleta)	Rožměr (kus balení)	Množství (balení paleta)
A461-50	8594045936988	50 mm	0,22 10,94 195,0 kg	260×90×140 590×430×390 mm	50 800 ks

Záruky

2/3 roky *

Celní kód

39229000

Normy

ČSN EN 274

Technické parametry

- Odolnost zápachové uzávěry proti tlaku 588 Pa
- Průtok 48,6 l/min
- Tepelný atest 95 °C
- Zápachová uzávěra 50 mm