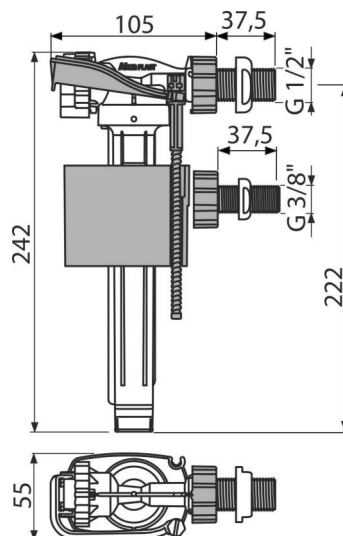


A160UNI

Napouštěcí ventil boční kovový závit, univerzální



Použití

- Pro instalaci na straně nádržky
- Pro předstěnové instalační systémy
- Pro výměnu nebo náhradu
- Univerzální ventil pro plastové i keramické splachovací nádržky

Vlastnosti

- Kovový závit délka 38 mm
- Malá citlivost na rozdíl tlaku ve vodovodním řádu
- Materiál: POM
- Nastavitelná výška vodní hladiny
- Plynulé uzavření bez rázů
- Zabudované sítko pro zachycení nečistot

Rozsah dodávky

- Bajonet 1/2" s maticí
- Bajonet 3/8" s maticí
- Držák napouštěcího ventilu
- Sítko pro zachycování nečistot
- Ventil

Objednací kód, Logistické informace

Kód	EAN	Hmotnost (kus balení paleta)	Rozměr (kus balení)	Množství (balení paleta)
A160UNI	8595580570644	0,41 14,77 256,4 kg	235×145×60 590×430×390 mm	36 576 ks

Záruky 2/6 let *	Celní kód 84818019	Normy ČSN EN 14124
----------------------------	------------------------------	------------------------------

Technické parametry

- Akustická skupina I <20 dB
- Doporučený provozní tlak 0,5-0,8 MPa
- Pracovní rozsah 0,05-1,6 MPa
- Závit průměr 1/2 "
- Závit průměr 3/8 "