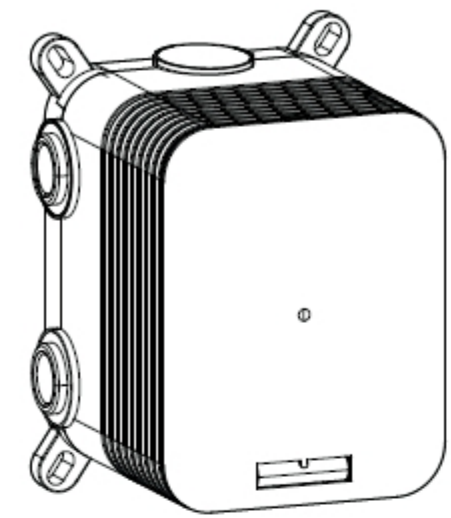


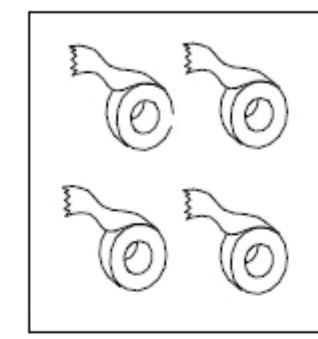
**!** Upozornění: Při vrtání se ujistěte, že za stěnou není žádná trubka.

### Balení obsahuje

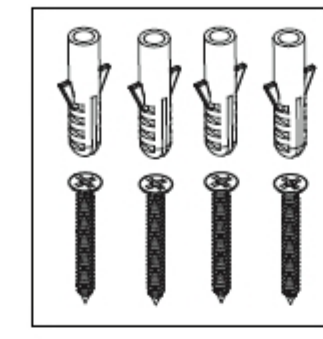
Baterie pod omítku



Teflonová páska



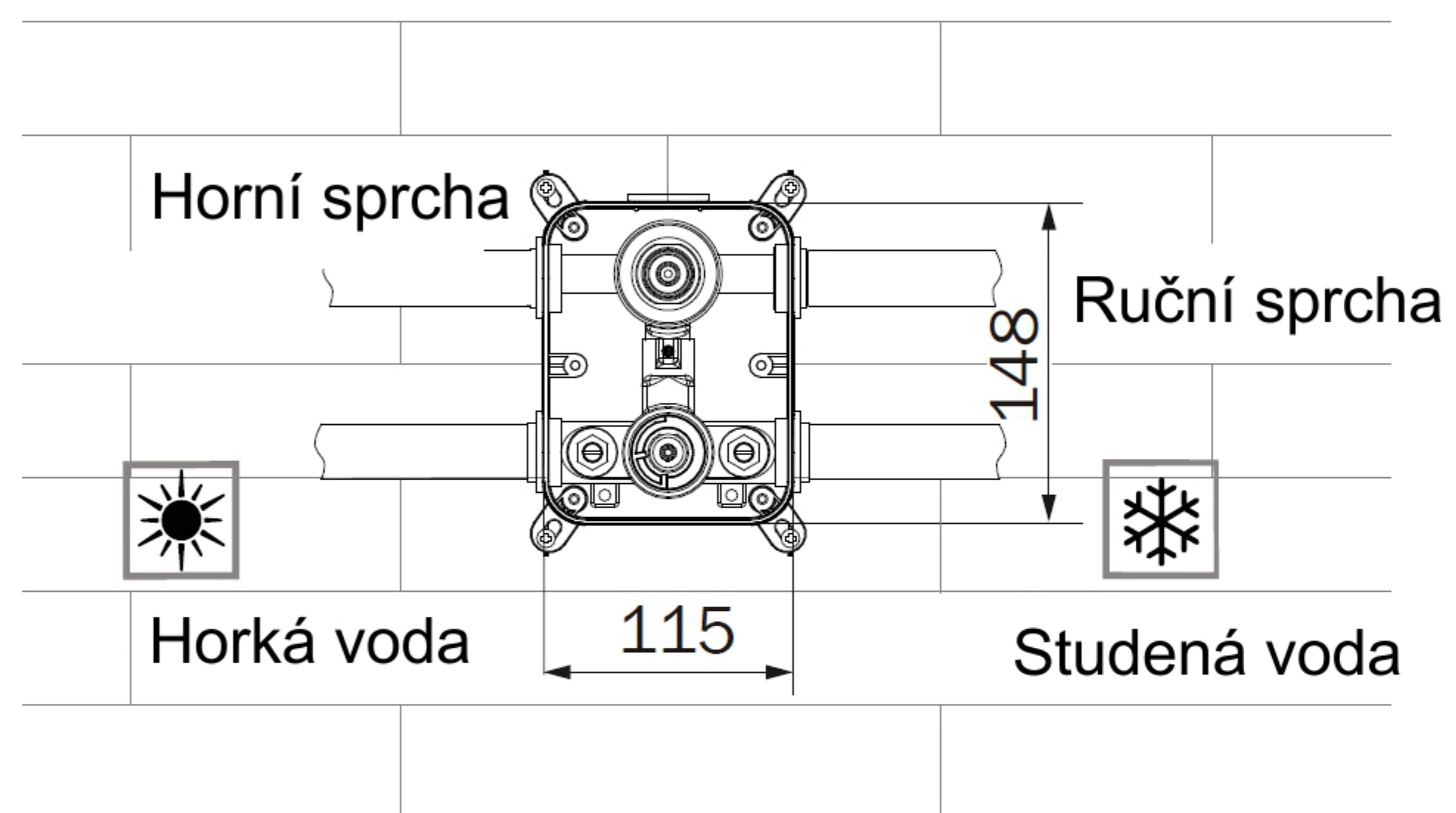
Hmoždinky a šroubky



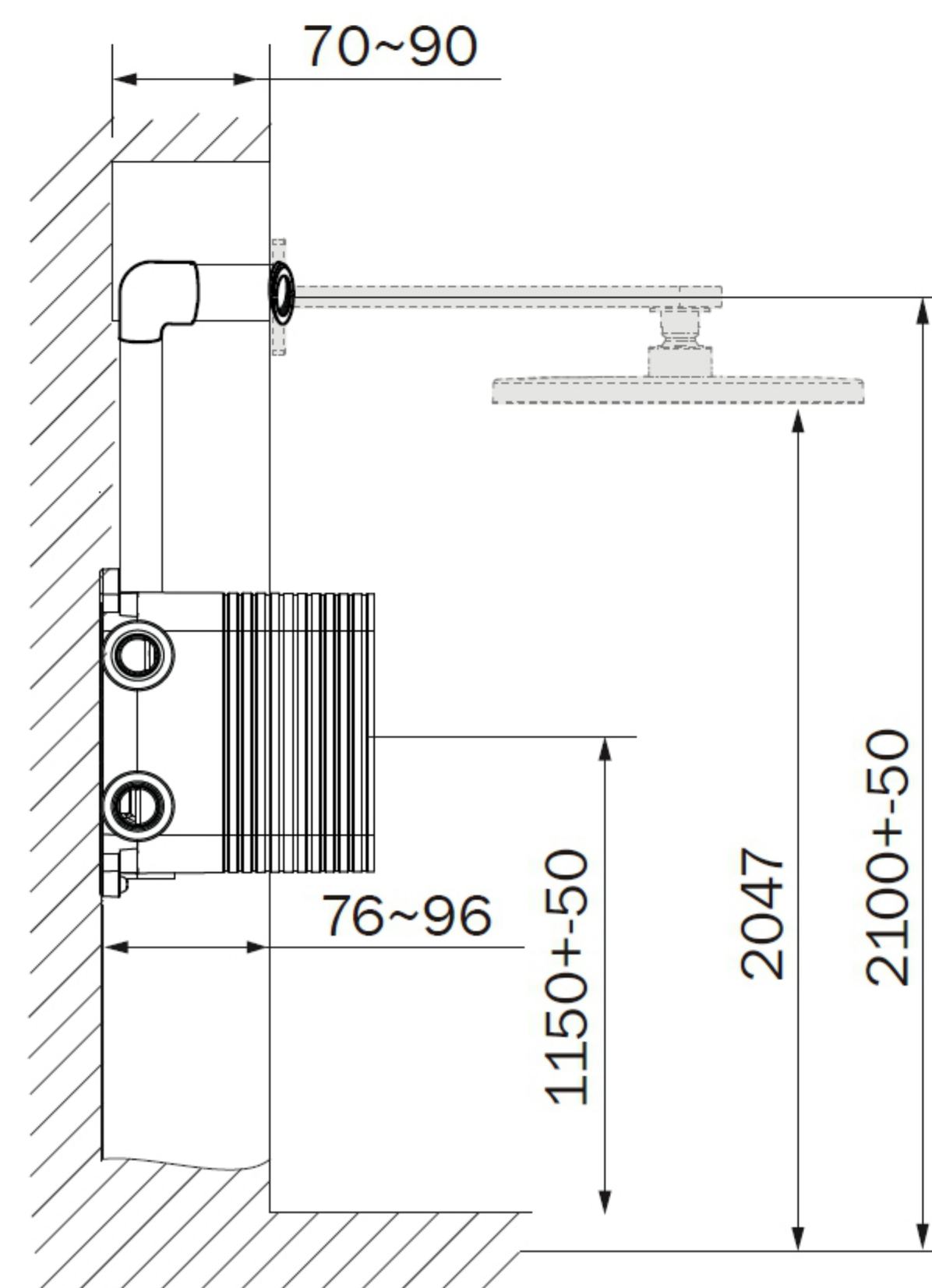
Uživatelská příručka



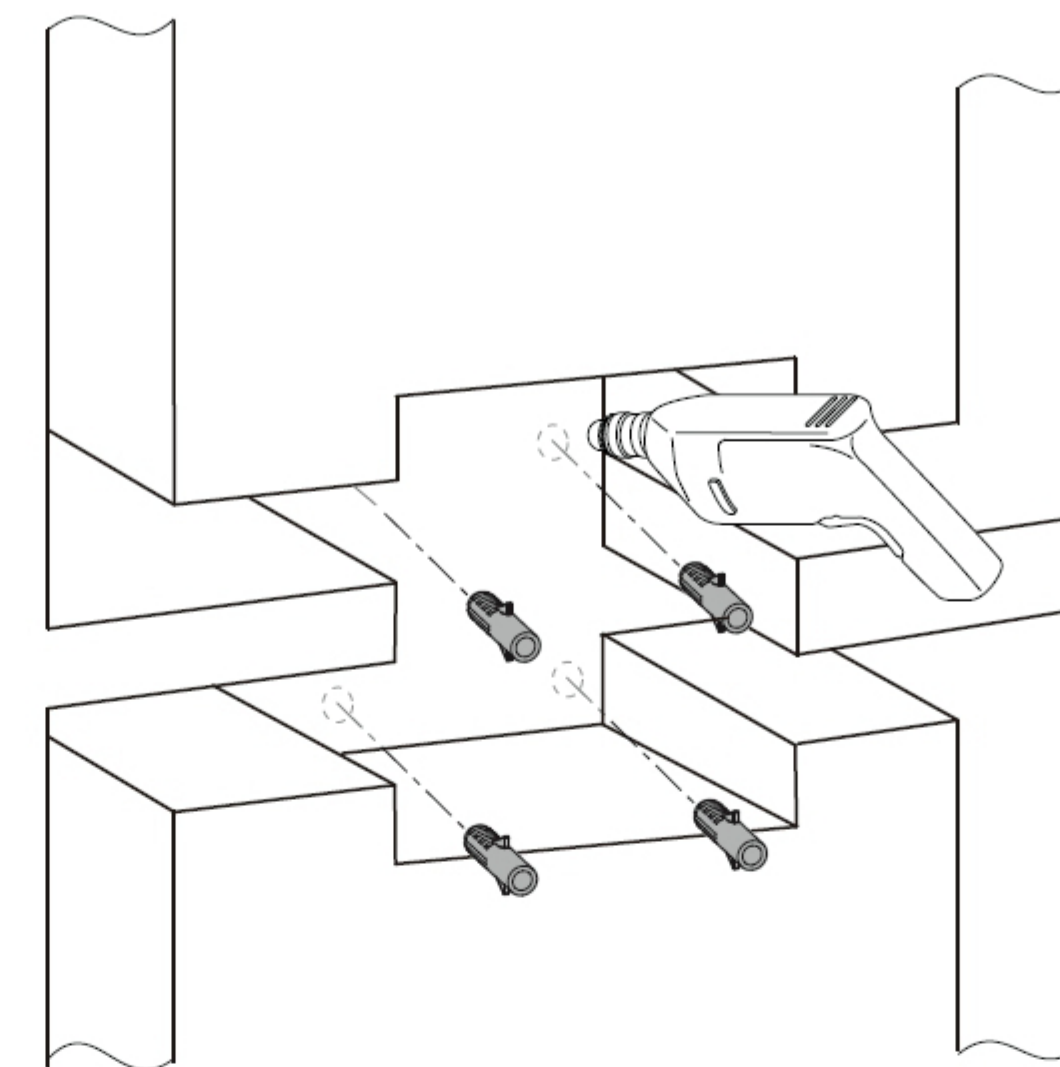
### Instalační návod



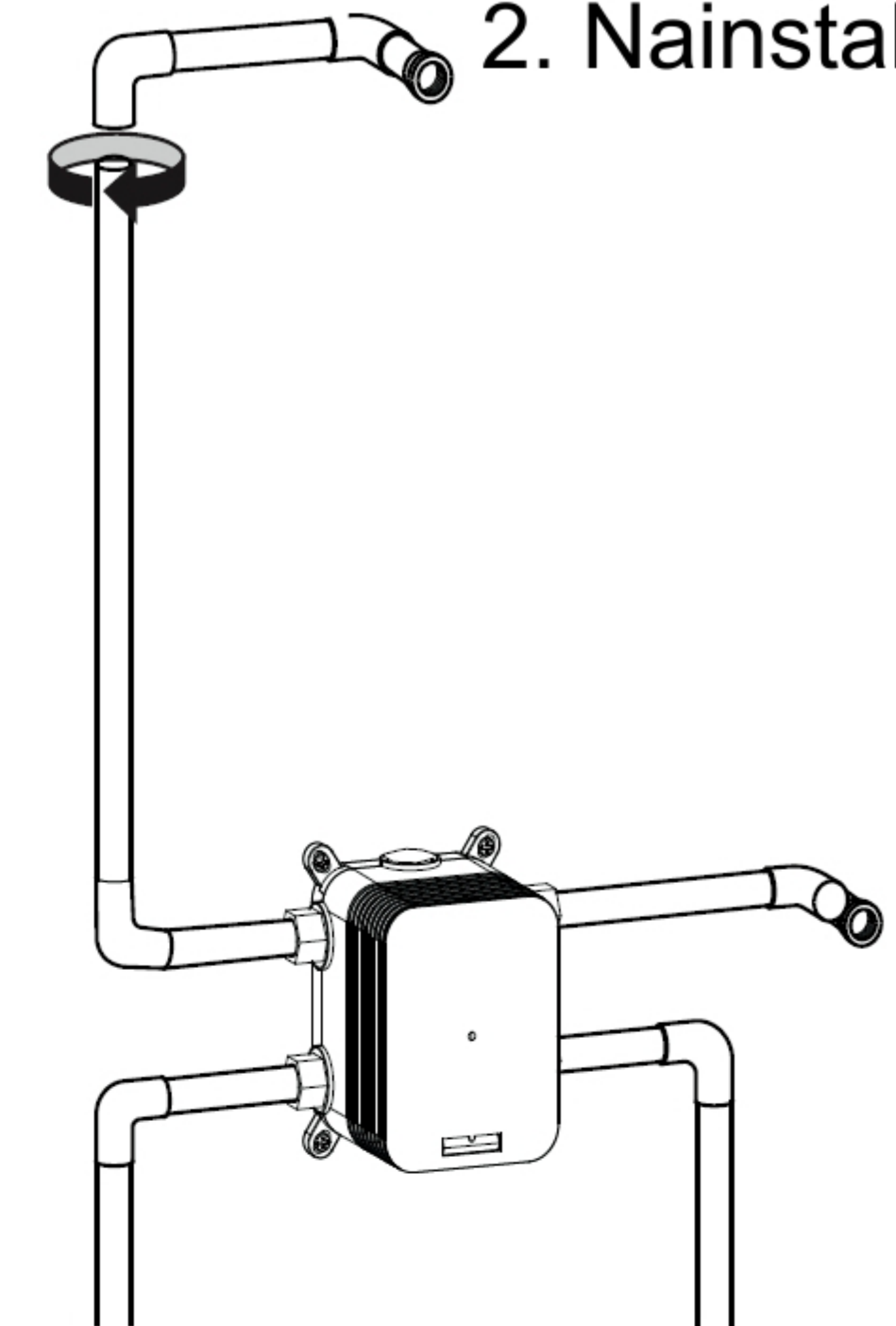
Instalační výšku lze odpovídajícím způsobem upravit



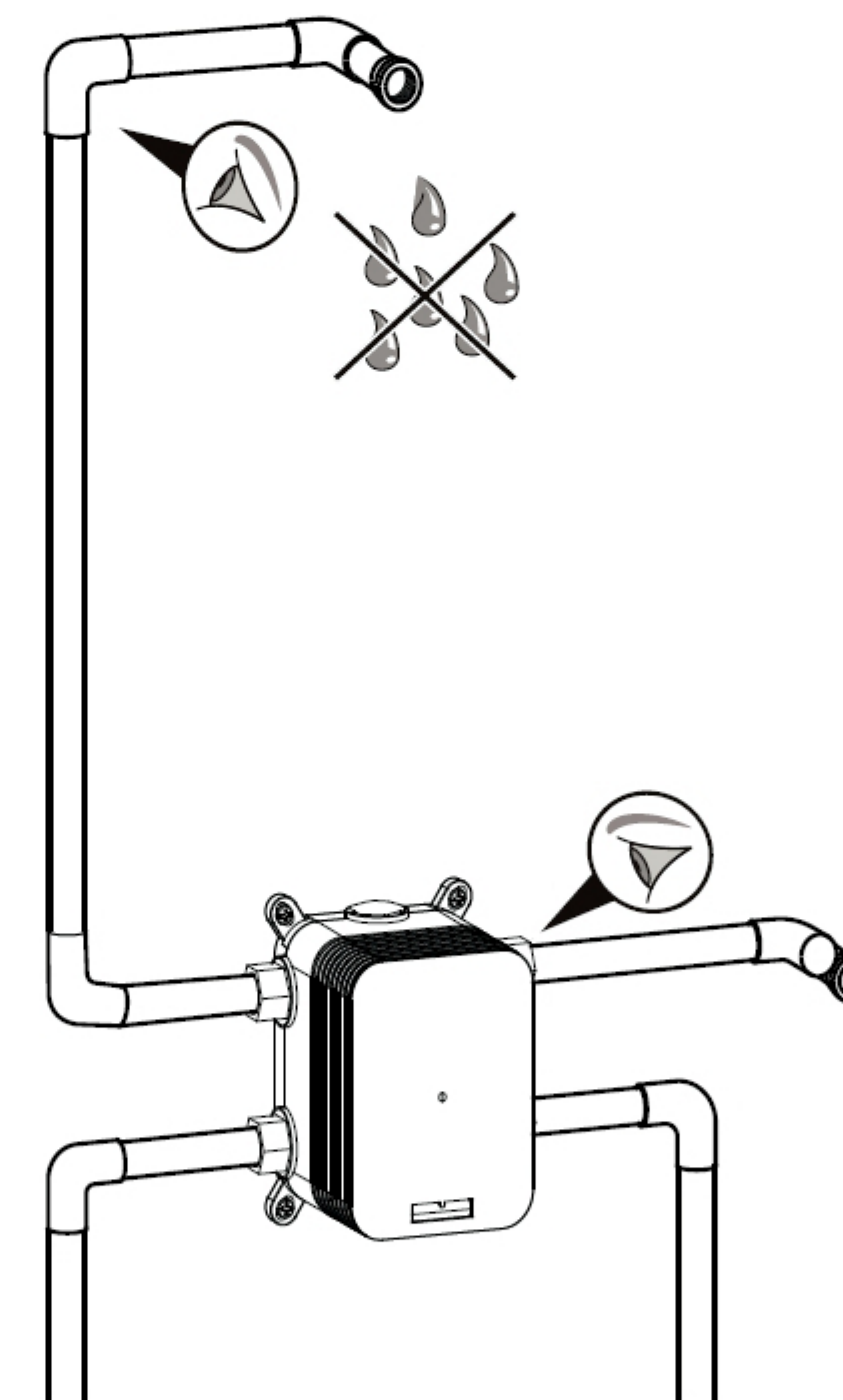
1. Vyvrtejte otvory a instalujte hmoždinky



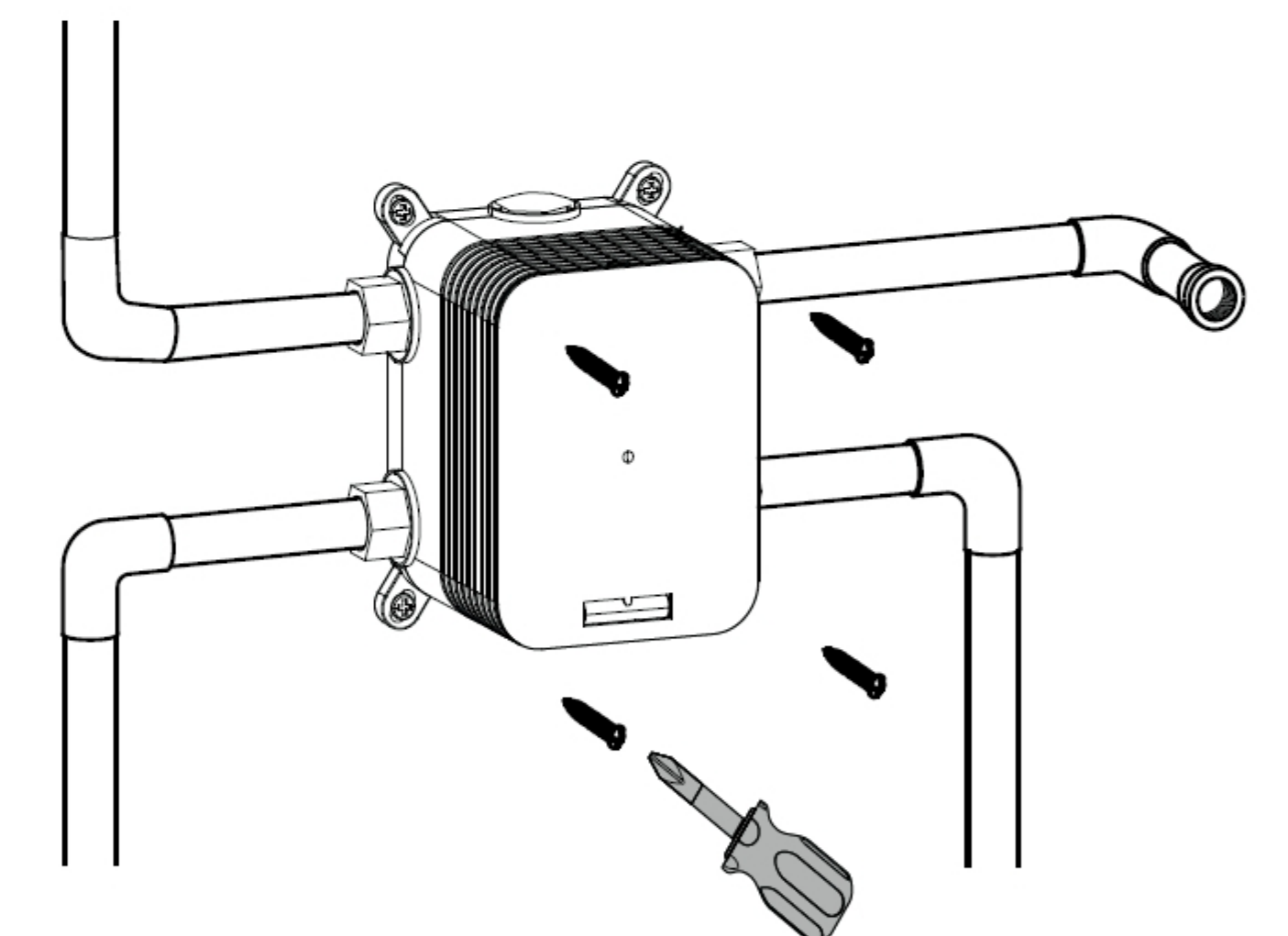
2. Nainstalujte potrubí



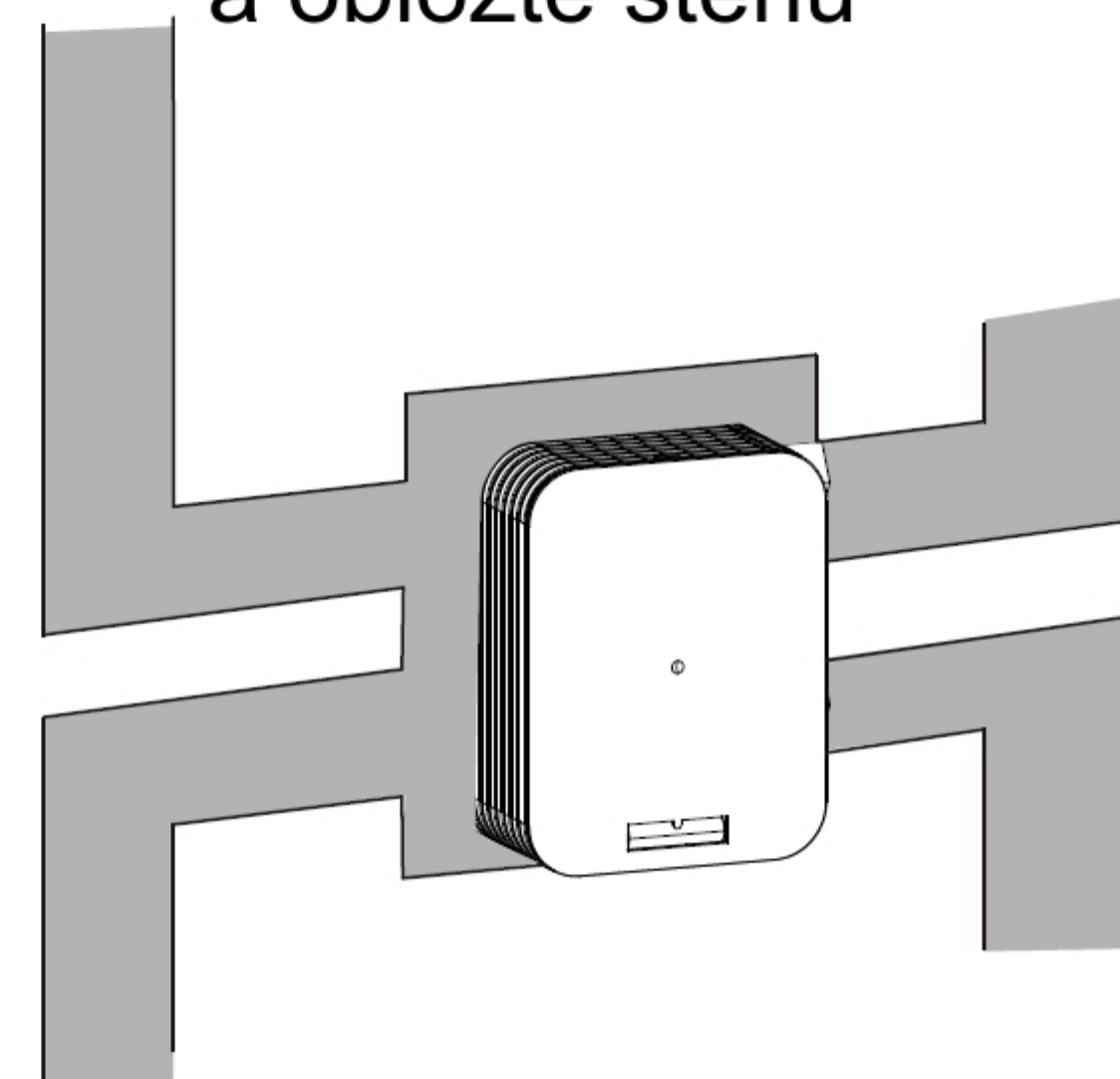
3. Zapněte přívod vody pro kontrolu těsnosti



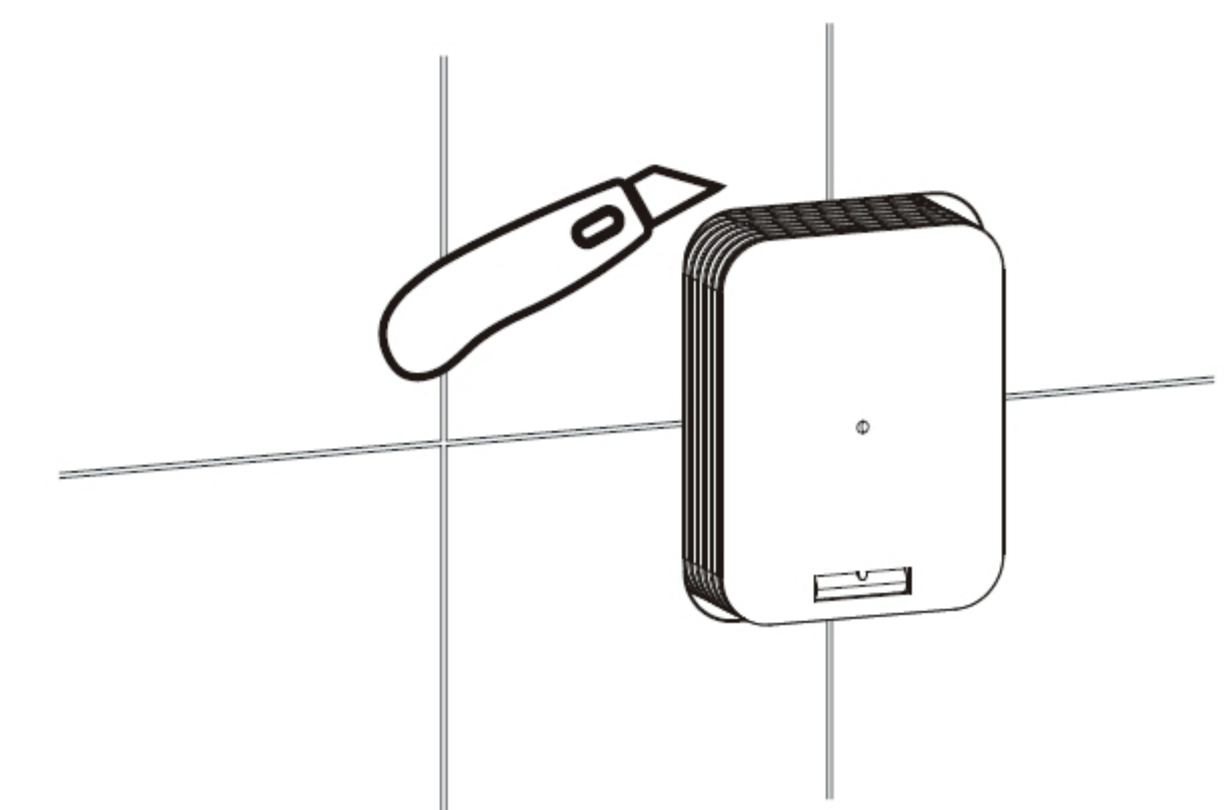
4. Přišroubujte baterii



5. Utěsněte potrubí a obložte stěnu

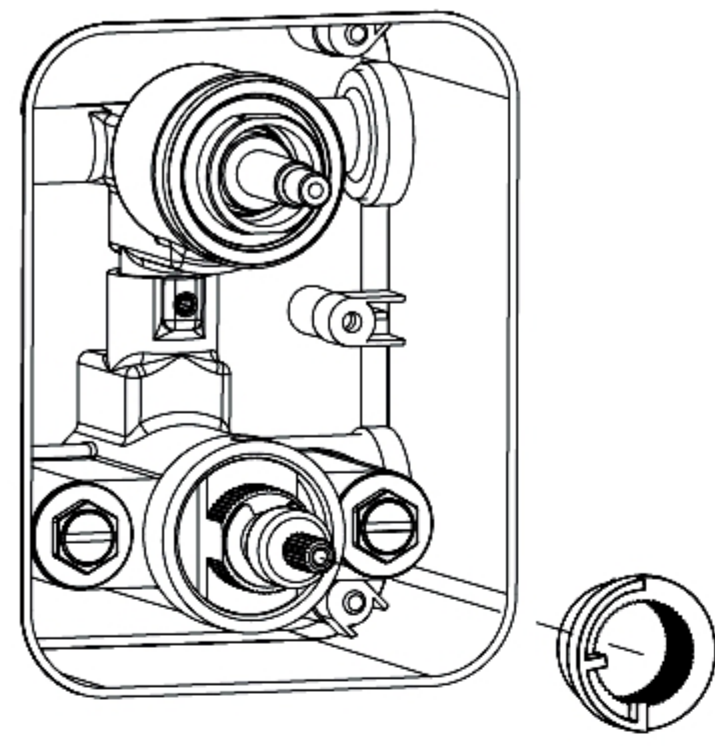


6. Před instalací krycí desky odřízněte přečnávající část krabice

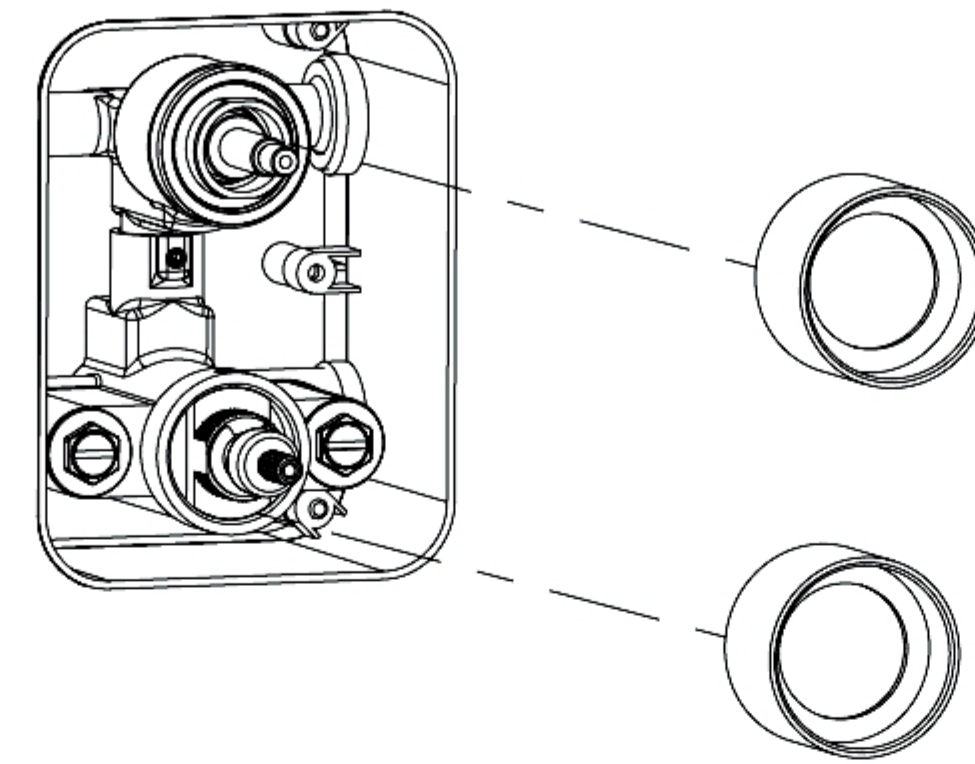




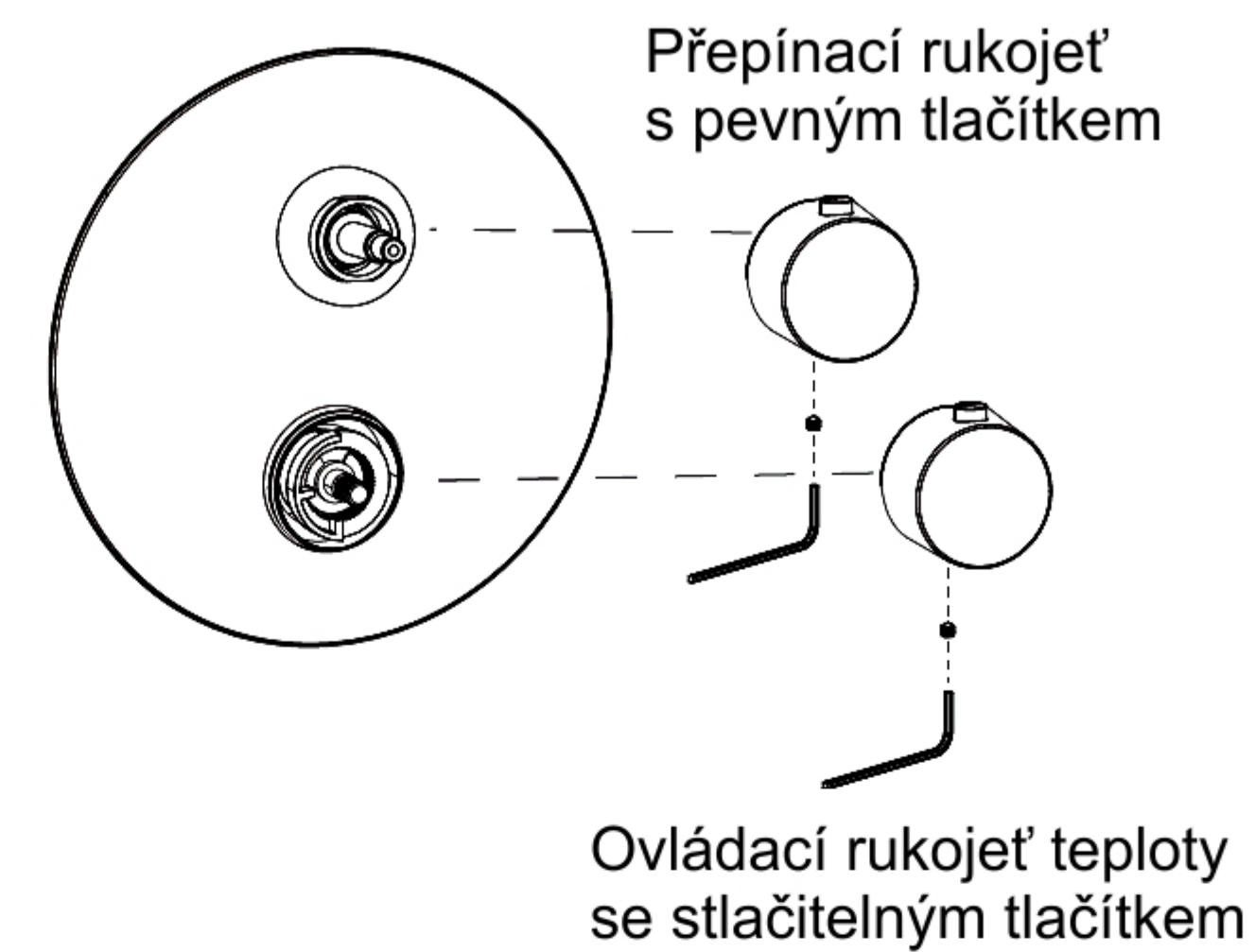
7. Odstraňte plastový dorazový kroužek



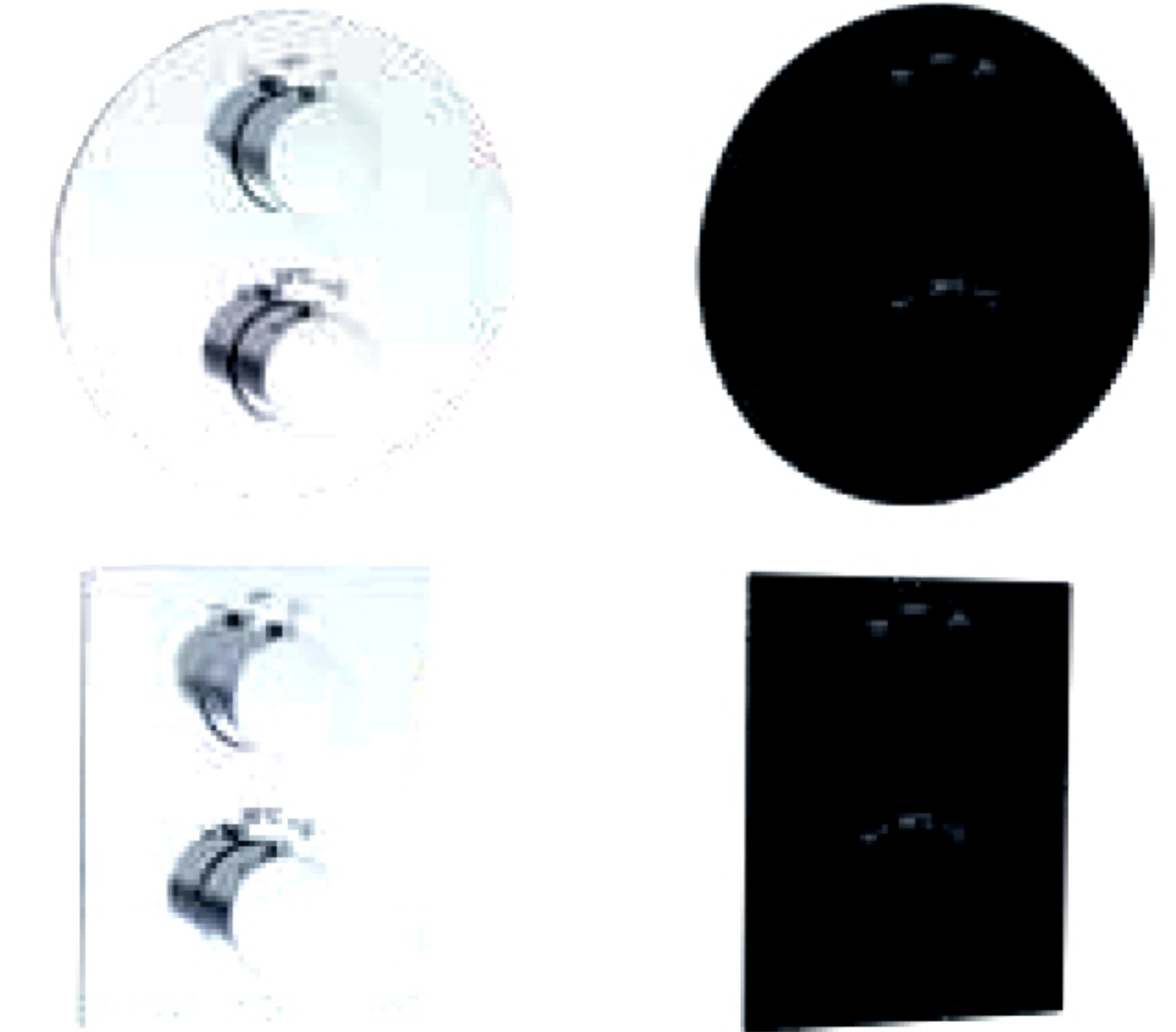
8. Namontujte upevňovací matice na kazety



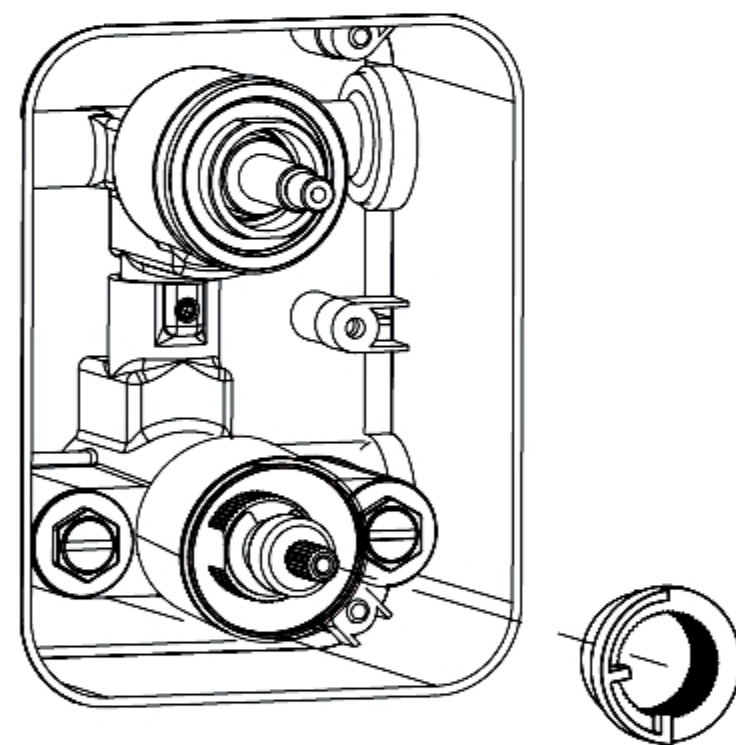
13. Sestavte rukojeti a utáhněte šroub, přidejte silikonové krytky.



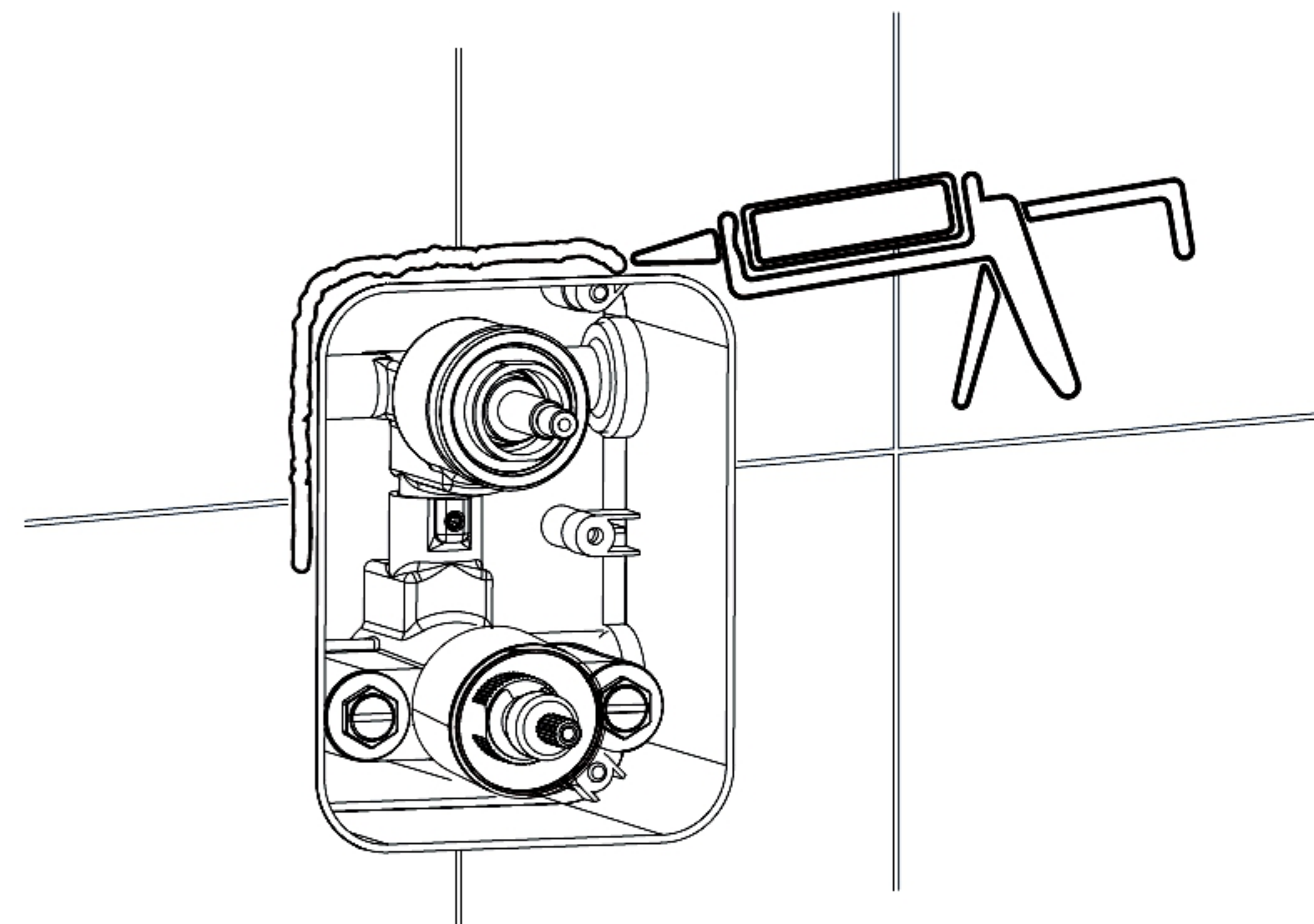
14. Hotovo.



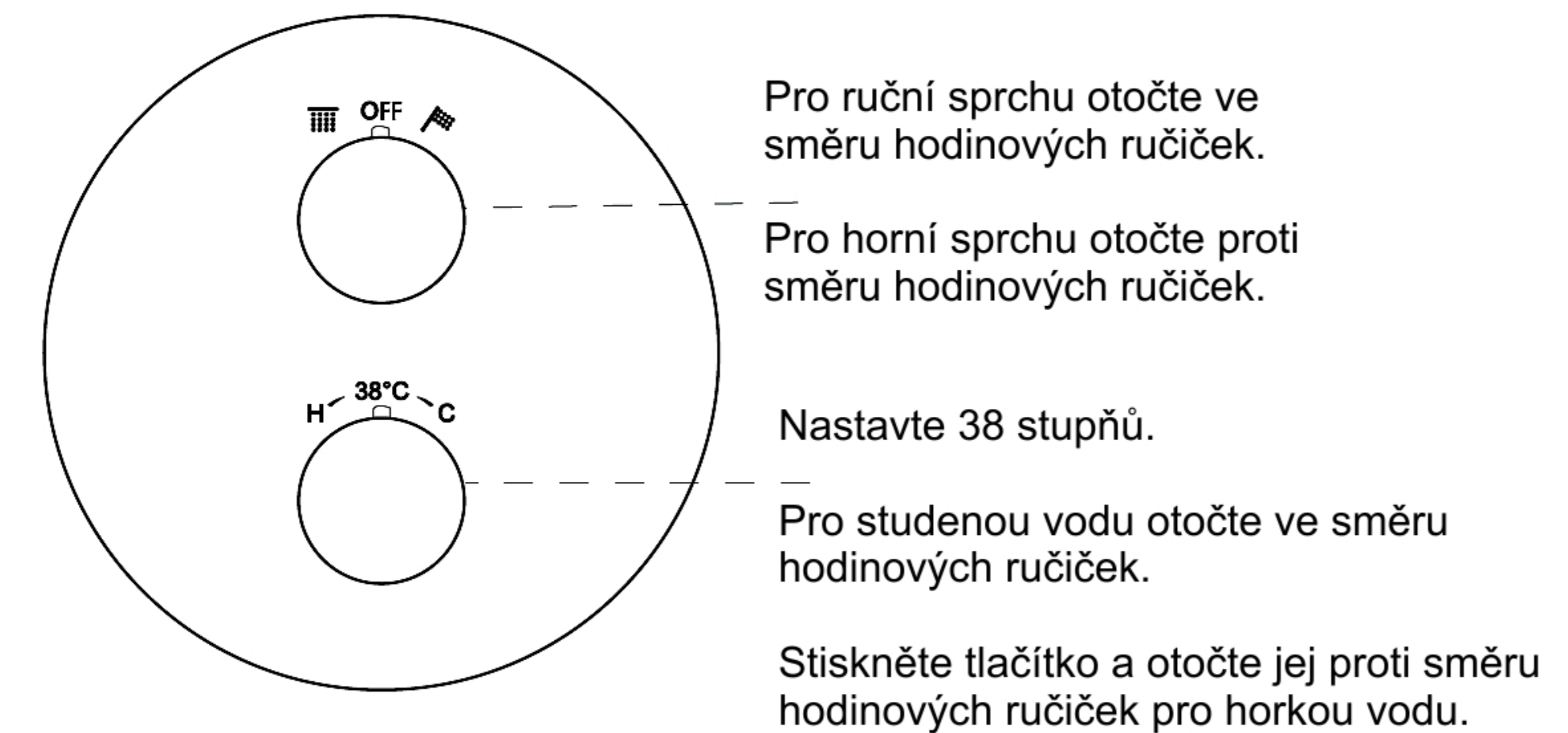
9. Znovu namontujte plastový dorazový kroužek na termostatickou kartuši



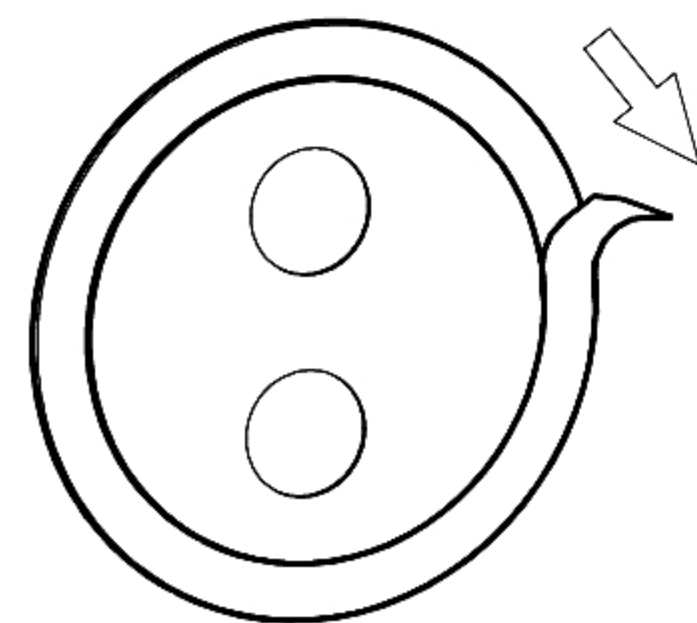
10. Utěsněte strany krabice



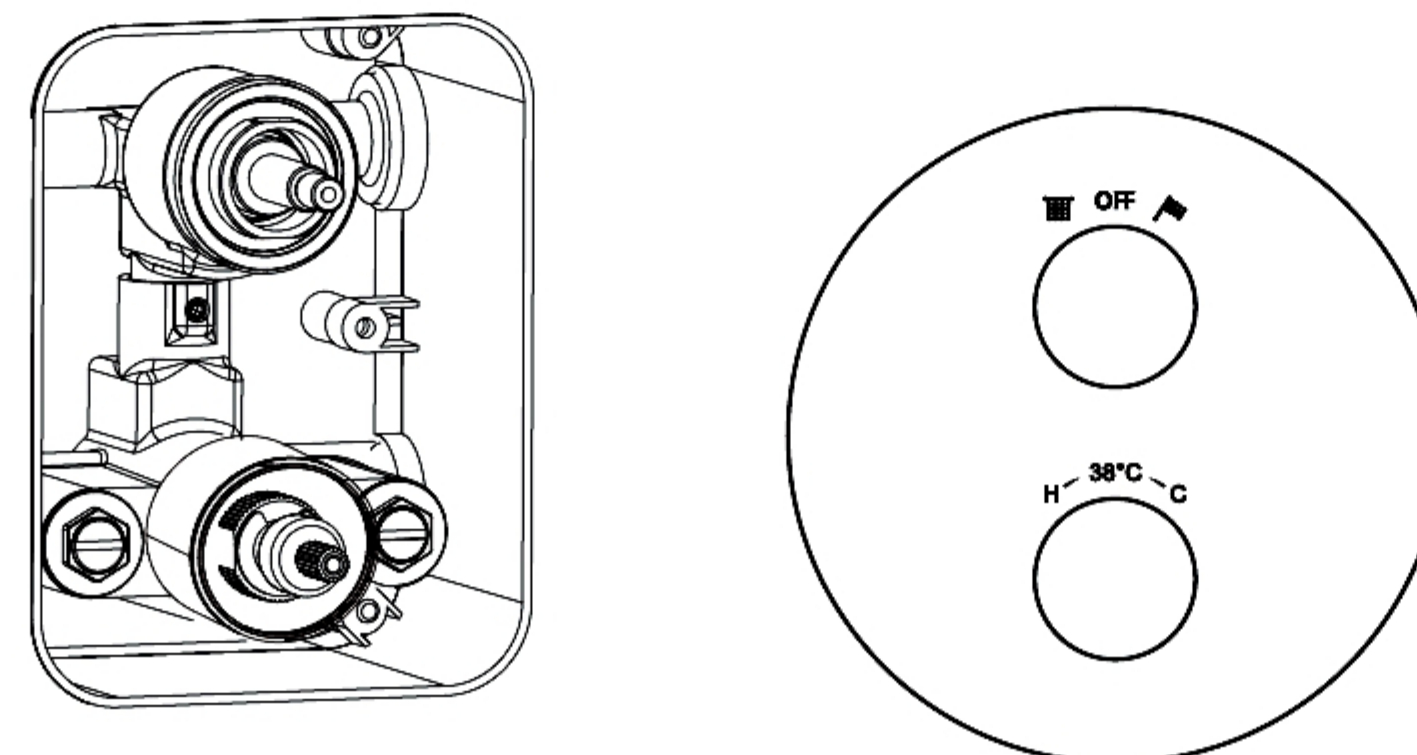
Ilustrace funkcí



11. Odtrhněte kryt pásky na zadní straně krycí desky



12. Neodstraňujte krycí fólii, dokud nenasadíte krycí desku



Technické údaje: Zkušební tlak: 3 bar  
Doporučený tlak: 1-6 bar  
Max. teplota vstupní teplé vody: 80°C  
Teplota studené vody: 4-25°C  
Ochrana proti opaření při 38°C  
Testovací norma: EN1111:2017

Poznámka:  
Tvar rukojetí se může lišit, je pouze ilustrační;  
Když teplota studené vody na přítoku klesne pod 4°C, uzavřete přívod vody a vypusťte kohoutek. Hrozí zamrznutí a poškození baterie!