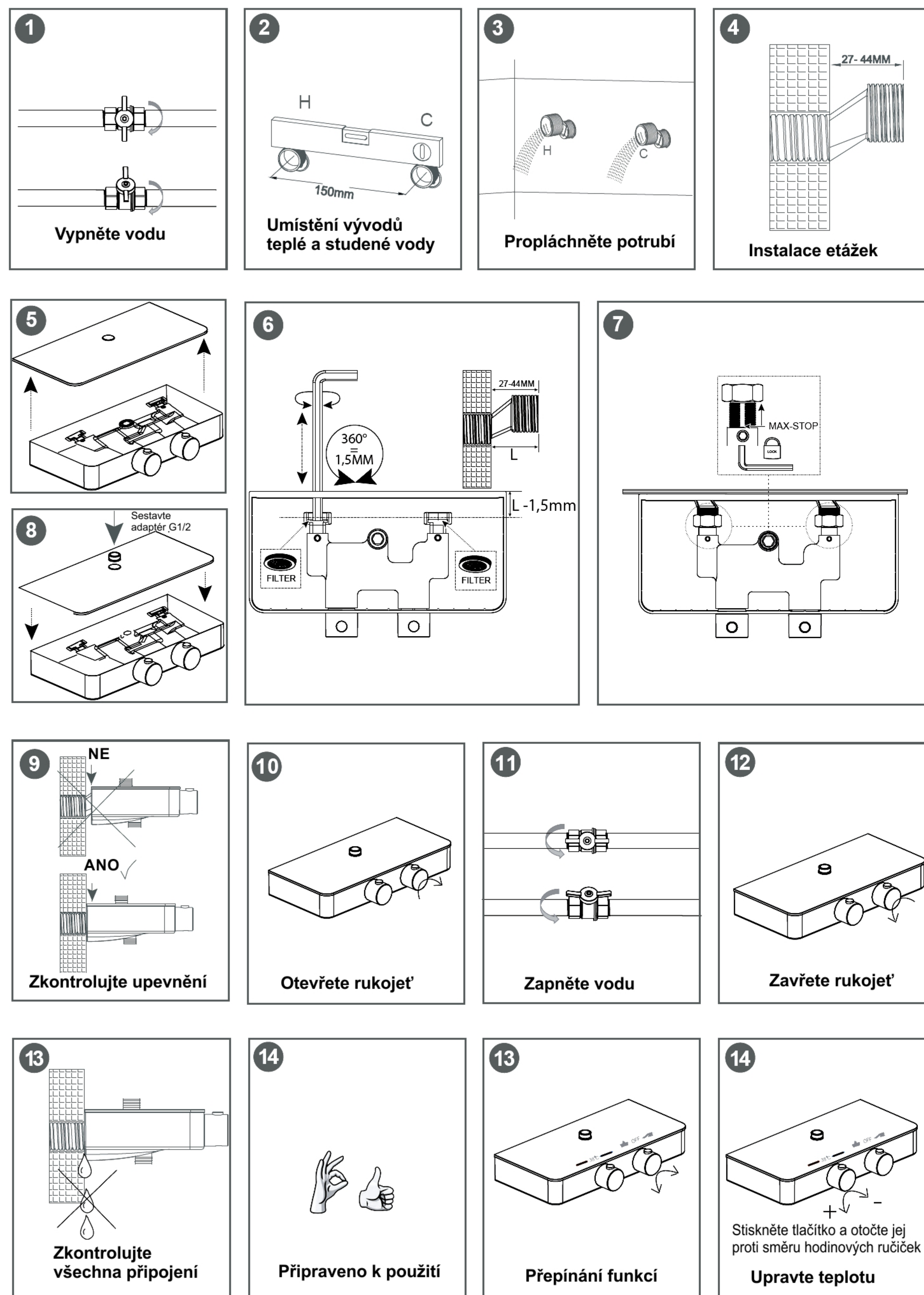
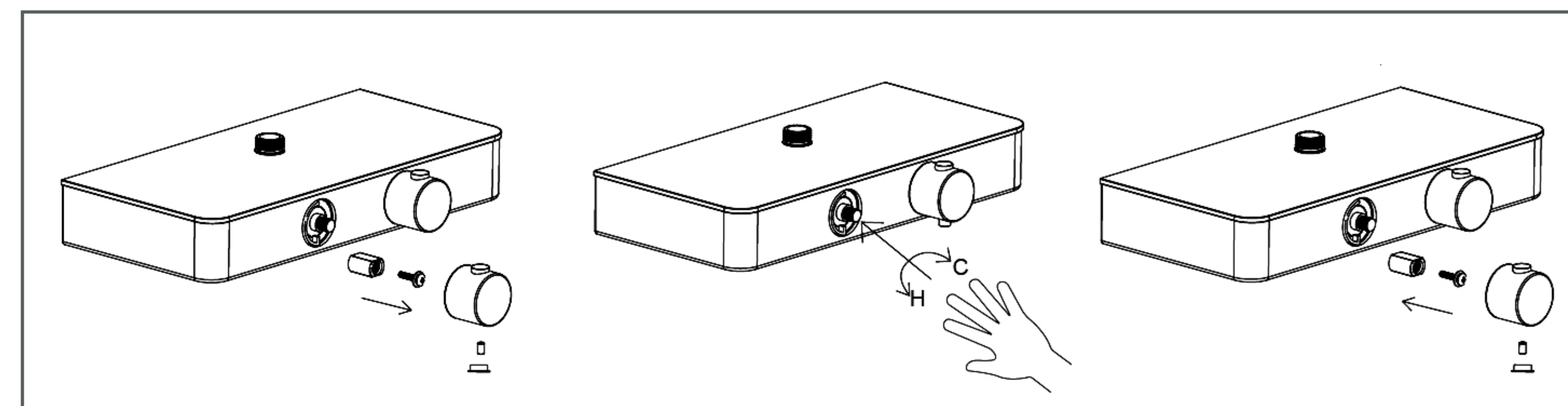


## Instalace

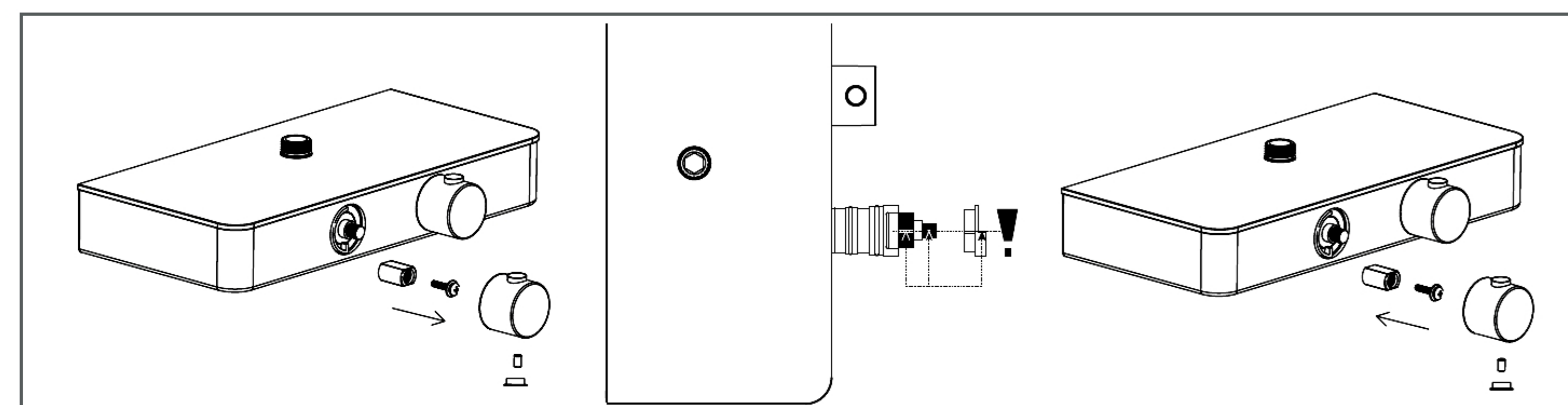


## Údržba

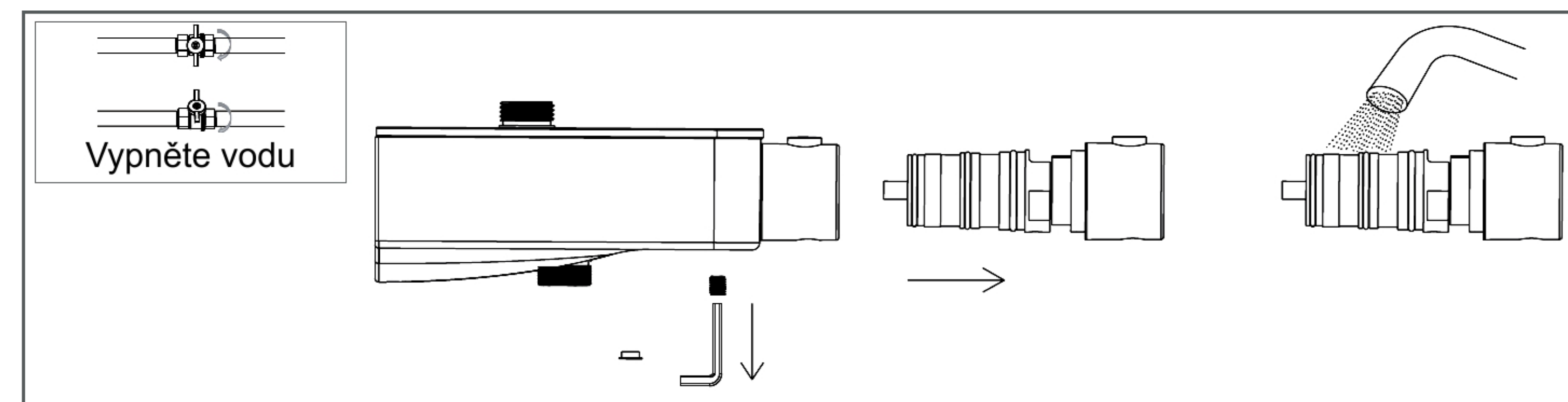
Nastavte jednotku termostatu tak, aby dosáhla vyšší nebo nižší počáteční teploty při značce 38 °C.



Resetování termostatické jednotky na počáteční teplotu 38°C.



Čištění termostatické jednotky.



Technické údaje: Zkušební tlak: 3 bar  
Doporučený tlak: 1-6 bar  
Max. teplota vstupní teplé vody: 80°C  
Teplota studené vody: 4-25°C  
Ochrana proti opaření při 38°C  
Testovací norma: EN1111:2017

Poznámka:  
Tvar rukojetí se může lišit, je pouze ilustrativní;  
Když teplota studené vody na přívodu klesne pod 4°C, uzavřete přívod vody a vypusťte kohoutek. Hrozí zamrznutí baterie!