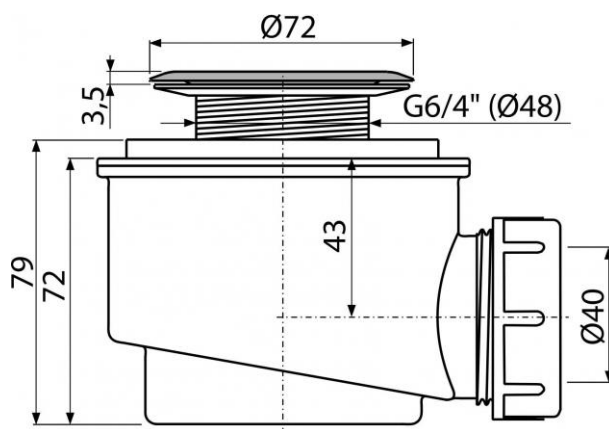


A46-50

Sifon vaničkový s nerezovou mřížkou



Použití:

Pro odtok vody ze sprchových vaniček
Pro sprchové vaničky s odtokovým otvorem Ø52 mm
Pro sprchové vaničky bez přeřadu

Vlastnosti:

- Samočistící konstrukce sifonu
- Stavební výška 79 mm
- Odpad je možné připojit pomocí kolena A52
- Materiál: polypropylen, tepelně a chemicky odolný

Normy:

ČSN EN 274

Rozsah dodávky:

- Tělo sifonu
- Nerezová mřížka výpusti
- Montážní sada

Objednací číslo:

Kód	EAN
A46-50	8594045933376

A46-50

Sifon vaničkový s nerezovou mřížkou

Technické parametry:

- Zápachová uzávěra 50 mm
- Průtok 49 l/min
- Tepelný atest 95 °C

Záruka:

2/3 let

Hmotnost (kus)	0,2275 kg
Hmotnost (balení)	6,309 kg
Hmotnost (paleta)	196,652 kg
Rozměr (kus)	140×100×140 mm
Rozměr (balení)	590×240×390 mm
Množství (balení)	30 ks
Množství (paleta)	840 ks