

# BATERIE S OHŘEVEM

INOX DIGITAL  
model: SDR-18DC-3H



## NÁVOD K POUŽITÍ

# BATERIE S OHŘEVEM

## NÁVOD K POUŽITÍ

Vážený zákazníku, děkujeme Vám za důvěru, kterou jste nám projevili nákupem tohoto výrobku. Věříme, že s ním budete plně spokojen. Tento návod slouží pro správné používání výrobku. Uchovejte jej pro jeho případné další použití.

## FUNKCE VÝROBKU

Tento výrobek je schopen dodávat horkou vodu během několika sekund. Hubici baterie lze otáčet doleva a doprava, což umožňuje použití tohoto zařízení pro jednoduchý i dvojitý dřez a umyvadla s platformou.

## INSTALAČNÍ PODMÍNKY

Příkon ohřívače 3,2 kW

Průřez kabelu vnitřního zdroje energie  $\geq 1,5 \text{ mm}^2$

Jistič: min. 16 A

Tlak vody: 0,04-0,6 Mpa

Použití: kuchyň, garáž a jiná vhodná prostředí

Přívod vody: spodní Průměr trubky přívodu vody se závitem: 1/2 coul.

Poznámka: Tento přístroj, musí být napájen uzemněným zdrojem. Připojení ohřívače musí být v obvodu jištěném RCD chráničem. Nikdy ohřívač neinstalujte do jiné polohy, než zvislé (jak je vyobrazen).

Výrobek je dimenzován jako vysoce výkonné zařízení - před instalací je nutné zkontrolovat, zda elektroinstalace splňuje nároky výrobku na jmenovitý proud (musí být splněny podmínky uvedené výše – viz instalační podmínky). Je nutné zajistit uzemnění tohoto ohřívače vody, to znamená, že v zásuvce musí být zemnicí vodič, který by měl být spojen se zemnicím vodičem elektrické sítě.

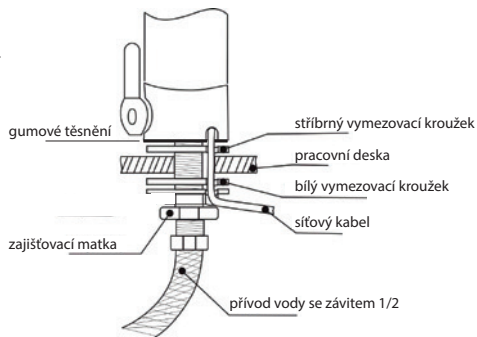
## PŘÍPRAVA K INSTALACI

Zkontrolujte trasu kabelů a vody. Před instalací zavřete přívod vody. Vyndejte ohřívač vody z pěnového boxu a odstraňte případné záślepy

Zkontrolujte na výtokové hubici umístění gumových kroužků a segerové pojistky.

## INSTALACE

1. Na tělo přístroje nasadte výtokovou hubici a utáhněte převlečnou matici.  
(Upozornění: Při instalaci nepoškodte gumový kroužek.)
2. Pro horní napojení do síťové zásuvky, vložte stříbrný vymezovací kroužek pro vyvedení síťového kabelu nad linku a protáhněte jím kabel.
3. Nasadte ohřívač do připraveného otvoru a nasuňte bílý vymezovací kroužek výřezem nahoru. Při napojení el. přívodu na spodní zásuvku protáhněte síťový



kabel výřezem na bílém vymezovacím kroužku a upevněte ohřívač matkou.

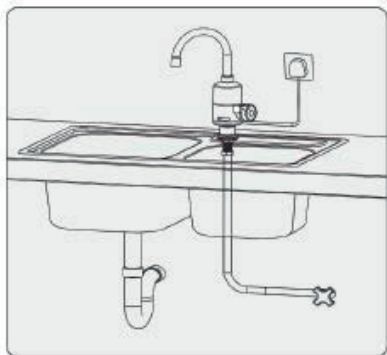
4. Spojku spodního přívodu připojte k vodovodnímu potrubí.
5. Otočte páčkou nahoru, otočte výtokovou hubicí doleva a doprava, abyste před použitím zkontrolovali a odstranili případný průsák.
6. Zapojte zařízení do nejbližší zásuvky.

**Pozn.:** Pokud při instalaci bude nutné odpojení přírodního kabelu od přístroje, svěřte tuto instalaci kvalifikované osobě. Nikdy se sami nepokoušejte o zásah do výrobku.



## KLÍČOVÉ BODY INSTALACE A NASTAVENÍ

- Pokud poloha vývodu vody ve zdi není vhodná,



- poradte se s kvalifikovaným instalátérem o jeho úpravě.
- Instalace a údržba zařízení bude mnohem efektivnější, pokud předem naplánujete způsob instalace a umístění zařízení a pečlivě si přečtete návod k obsluze.
- Před zapojením do sítě musí být přívod vody otevřený, aby se při instalaci a nastavování zjistilo, zda v některém spoji nedochází k průsaku vody.
- Pokud je průtok vody bez problémů, zapojte zařízení do zásuvky a otočte pákou teplé vody.

## OVLÁDÁNÍ

Hubice a trubka, na které je připevňená, se mohou podle potřeby otáčet v horizontální rovině o 360°.

Na stupnici ovládací páčky jsou 2 zóny, jak je znázorněno na obrázku:

„studená voda“,  
„teplá voda“.



UVNITŘ OHŘÍVAČE VODY JE AUTOMATICKÝ VYPÍNAČ, TAKŽE NENÍ NUTNÉ ZAPOJOVAT A ODPOJOVAT NAPÁJECÍ KABEL

Zapnutí nebo vypnutí ohřevu se provádí otočením páky nahoru. Teplota teplé vody je tím vyšší, čím nižší je její průtok. Teplota se bude postupně zvyšovat a dosáhne konstantní hodnoty během 5 - 10 sekund (záleží na teplotě vstupní vody) po nastavení páčky do zóny teplé vody. S ohřevem se spustí i displej teploty vody. Je však nutné počítat s tím, že teploměr má delší dobu reakce a naměřené hodnoty jsou orientační.

## ÚDRŽBA

Čištění výtoku vody: pokud je proud vody nepravidelný nebo nižší, je třeba vyčistit výtokové sítko.

**Postup je následující:** Vyšroubujte přírubu sítka směrem doleva

a vyndejte ho ven, propláchněte sítko silným proudem vody v obráceném směru. Tenkým kovovým drátem případně odstraňte usazené zbytky z otvorů a našroubujte ho zpět. Při používání ohřívače s tvrdou vodou, může dojít k zanesení topné spirály a následnému nevratnému poškození. Dle potřeby proplachujte vnitřní prostor ohřevu např.ředěným octovým roztokem.

## ČIŠTĚNÍ VODNÍHO FILTRU:

Pokud bude po delší době používání průtok vody slabší,  
(Filtr je umístěn ve vstupu trubky se závitem pro přívod



VYČISTĚTE OTVORY VÝTOKU, ABY NEBYLY  
ZABLOKOVANÉ.

## UPOZORNĚNÍ

- Před zapojení do sítě se musí otevřít přívod vody.
- Tento ohřívač vody musí být nainstalován vertikálně, jakékoliv jiné polohy jsou zakázány. Správný způsob instalace je uveden v instalačním schématu.
- Pokud je kapacita vaší elektrické sítě malá, nepoužívejte současně s ohřívačem vody jiné vysoce výkonné elektrické spotřebiče (klimatizace, mikrovlnná trouba, atd.).
- Výtok vody nesmí být připojen k jiné baterii nebo jinému spoji, než je popsáno v tomto návodu k použití.
- Pokud bude při dlouhodobém používání průtok vody slabší, je nutné vyčistit filtr na přívodu vody.
- Hubice se musí pravidelně čistit. V případě, že by voda uvnitř ohřívače mohla zamrznout, je elektrické napájení tohoto ohřívače vody zakázáno.
- Pokud je ohebný napájecí kabel poškozený, jeho výměnu lze provést jen v autorizované opravě naší společnosti.
- Tento ohřívač vody musí být bezpečně uzemněn.
- Tento ohřívač vody nesmí být nainstalován v místech, kde se vyskytuje mráz. V případě uskladnění v prostorech, kde se vyskytuje mráz, musí být ohřívač dokonale vysušen. (Nesmí být uvnitř vlhkost).

## PROBLÉMY PŘI PROVOZU A JEJICH ODSTRANĚNÍ

PROJEV PORUCHY	PŘÍČINA PORUCHY	ODSTRANĚNÍ PORUCHY
Po nastavení páčky do zóny teplé vody se voda neohřívá.	Přístroj není zapojený do sítě nebo je příliš nízký tlak vody.	Zkontrolujte napájecí kabel a jeho zapojení, ujistěte se, že tlak vody není nižší než 0,04 MPa.
Displej svítí, ale teplota vody je nízká.	Rychlost průtoku vody je příliš vysoká.	Nastavte páčku na ohřev teplé vody a snižte průtok.
Teplota vody je vysoká, ale průtok je nastaven na maximum..	Filtr nebo otvory výtoku vody jsou zablokovány usazeninami nebo je příliš nízký tlak vody.	Zkontrolujte a odstraňte usazeniny z filtru na přívodu vody a z otvorů výtoku. Pusťte teplou vodu. Pokud porucha i nadále přetrvává, důvodem je nízký tlak vody.
Displej svítí, ale voda se neohřívá.	Porucha topného článku.	Kontaktujte prodejce nebo výrobce.

### Ochrana životního prostředí:

#### Informace k likvidaci elektrických a elektronických zařízení



Po uplynutí doby životnosti přístroje nebo v okamžiku, kdy by oprava byla neekonomická, přístroj nevhazujte do domovního odpadu. Za účelem správné likvidace výrobku jej odevzdejte na určených sběrných místech, kde budou přijata zdarma. Správnou likvidací pomůžete zachovat cenné přírodní zdroje a napomáháte prevenci potenciálních negativních dopadů na životní prostředí a lidské zdraví, což by mohly být důsledky nesprávné likvidace odpadů. Další podrobnosti si vyžádejte od místního úřadu nebo nejbližšího sběrného místa. Při nesprávné likvidaci tohoto druhu odpadu mohou být v souladu s národními předpisy uděleny pokuty. Baterie nevhazujte do běžného odpadu, ale odevzdejte na místa zajišťující recyklaci baterií. Výrobce si vyhrazuje právo na změnu jednotlivých komponentů dle technických možností a případného dalšího vývoje.

### Servis

V případě, že po zakoupení výrobku zjistíte jakoukoli závadu, kontaktujte servisní oddělení. Při použití výrobku se řiďte pokyny uvedenými v příloženém návodu k použití. Na reklamaci nebude brán zřetel, pokud jste výrobek pozměnili či jste se neřídili pokyny uvedenými v návodu k použití.

### Záruka se nevztahuje:

- na přirozené opotřebení funkční částí stroje v důsledku jeho používání
- na servisní zásahy související se standardní údržbou stroje (např. čištění, mazání, seřízení apod.)
- na závady způsobené vnějšími vlivy (např. klimatickými podmínkami, prašností, nevhodným použitím apod.)
- na mechanická poškození v důsledku pádu stroje, nárazu, úderu do něj apod.
- na škody vzniklé neodborným zacházením, přetížením, použitím nesprávných dílů, nevhodných nástrojů apod.

U reklamovaných výrobků, které nebyly řádně zabezpečeny proti mechanickému poškození při přepravě nese riziko případné škody výhradně majitel.

Dodavatel si vyhrazuje právo na případné změny v návodu k použití a neručí za možné tiskové chyby.

Vyobrazení a popis se mohou lišit od skutečnosti v závislosti na modelu.