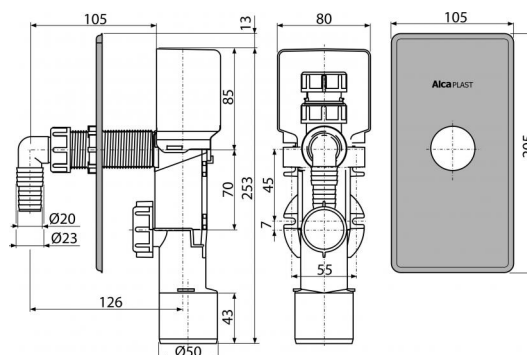


APS3P

Sífon pračkový podomítkový s přívzdušněním, nerez DN40 a DN50



Použití

Pro montáž pod omítku

Pro připojení pračky nebo myčky nádobí

Vlastnosti

- Háčky pro lepší uchycení ke zdi
- Instalační zářežky pro připojení HT50
- Materiál: polypropylen
- Napojení na HT40/50
- Přívzdušňovací ventil pro vyrovnání podtlaku v odpadním systému

Rozsah dodávky

- Kolínko
- Nerezová krytka
- Stavební krytka
- Tělo sifonu s přívzdušňovacím ventilem

Objednací kód, Logistické informace

Kód	EAN	Hmotnost (kus balení paleta)	Rozměr (kus balení)	Množství (balení paleta)
APS3P	8595580531638	0,4508 11,8920 174,2800 kg	260×100×160 590×430×390 mm	25 400 ks

Záruky

2/3 roky

Celní kód

39229000

Normy

ČSN EN 274

Technické parametry

- Průtok bez přívzdušnění 8,4 l/min
- Průtok s přívzdušněním 9,6 l/s
- Tepelný atest 95 °C
- Zápachová uzávěra 50 mm