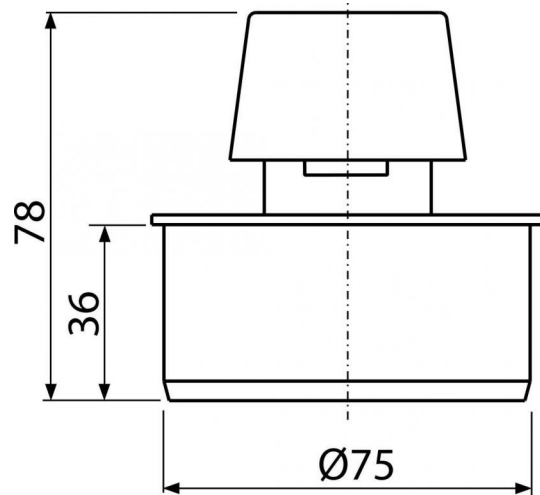
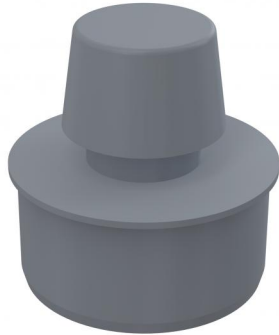


APH75

Přívzdušňovací hlavice DN75

**Použití**

Pro přívzdušnění odpadního potrubí

Vlastnosti

- Materiál: polypropylen
- Umožňuje přísávání vzduchu do odpadního potrubí při podtlaku v systému
- Zamezuje prostupu zápachu z odpadního potrubí
- Ø75 mm

Rozsah dodávky

- Hlavice

Objednací kód, Logistické informace

Kód	EAN	Hmotnost (kus balení paleta)	Rozměr (kus balení)	Množství (balení paleta)
APH75	8594045930863	0,0611 3,0530 68,8480 kg	78×80×80 330×270×300 mm	50 800 ks

Záruky

2/2 roky

Celní kód

39174000

Normy

EN 12380