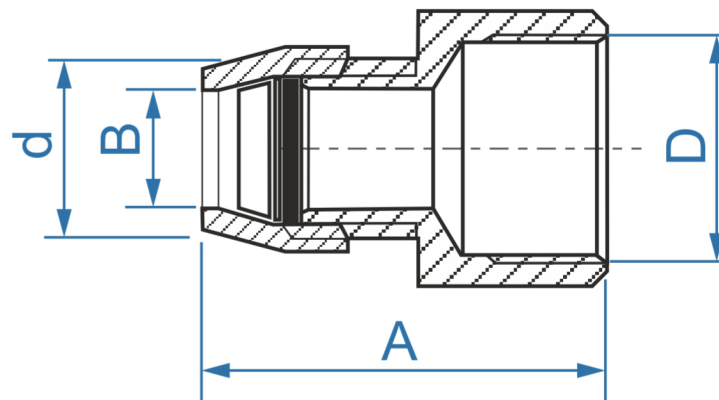


# 02514F

svěrná přechodka F (vnitřní závit)  
redukce pro měděnou trubičku  $\varnothing$  10 mm



objednací kód	PN [MPa]	A [mm]	B [mm]	D	d
02514-F3810	1,0	30	10	3/8"	3/8"
02514-F1210	1,0	34	10	1/2"	3/8"