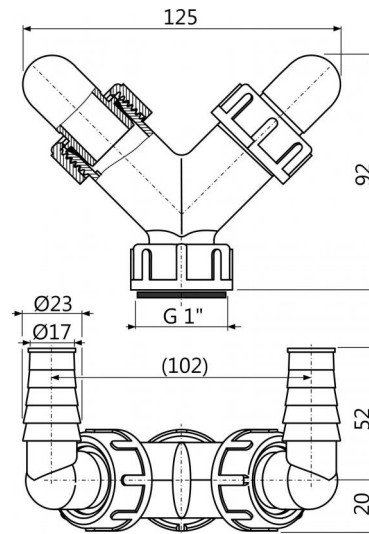


P148**Dvojité kolínko G1"/17-23****Použití**

Pro napojení až dvou spotřebičů
 Pro pračkové a jiné sifony
 Pro připojení odpadu k různým zařízením

Vlastnosti

- Dvě kolínka k napojení spotřebičů – pračky, myčky atd.
- Matice G1" pro napojení na sifon
- Zátka kolínka slouží k zaslepení kolínka, pokud není používáno

Rozsah dodávky

- Kolínko 17-23 mm 2 ks
- Tělo kolínka
- Těsnění
- Těsnění kolínka 2 ks
- Zátka 2 ks

Objednávací kód, Logistické informace

Kód	EAN	Hmotnost (kus balení paleta)	Rozměr (kus balení)	Množství (balení paleta)
P148	8595580544980	0,0855 4,2100 87,3600 kg	125×72×94 590×390×240 mm	70 1960 ks

Záruky

2/2 roky

Celní kód

39174000

Technické parametry

- Dvojitá přípojka na hadice 17-23 mm