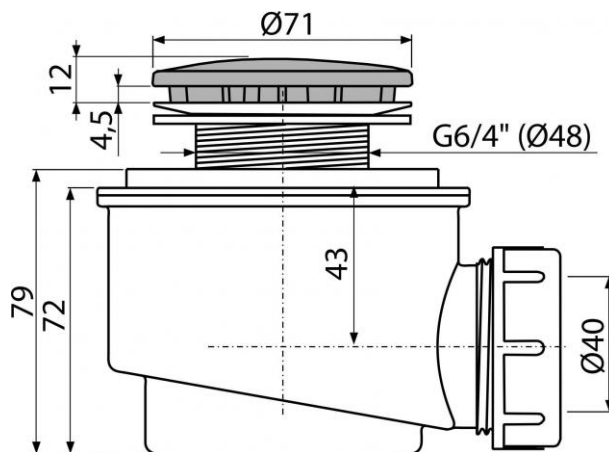


A47CR-50

Sifon vaničkový, chrom



Použití:

- Pro odtok vody ze sprchových vaniček
- Pro sprchové vaničky s odtokovým otvorem Ø52 mm
- Pro sprchové vaničky bez přepadu

Vlastnosti:

- Samočistící konstrukce sifonu
- Stavební výška 79 mm
- Vyjímatelný košík na nečistoty
- Odpad je možné připojit pomocí kolena A52
- Materiál: polypropylen, tepelně a chemicky odolný

Normy:

ČSN EN 274

Rozsah dodávky:

- Tělo sifonu
- Pochromované víko sifonu
- Montážní set

Objednací číslo:

Kód	EAN
A47CR-50	8594045934014

A47CR-50

Sifon vaničkový, chrom

Technické parametry:

- Zápachová uzávěra 50 mm
- Průtok 48 l/min
- Tepelný atest 95 °C

Záruka:

2/3 let

Hmotnost (kus)	0,2083 kg
Hmotnost (balení)	6,4 kg
Hmotnost (paleta)	199,2 kg
Rozměr (kus)	140×100×140 mm
Rozměr (balení)	590×240×390 mm
Množství (balení)	30 ks
Množství (paleta)	840 ks