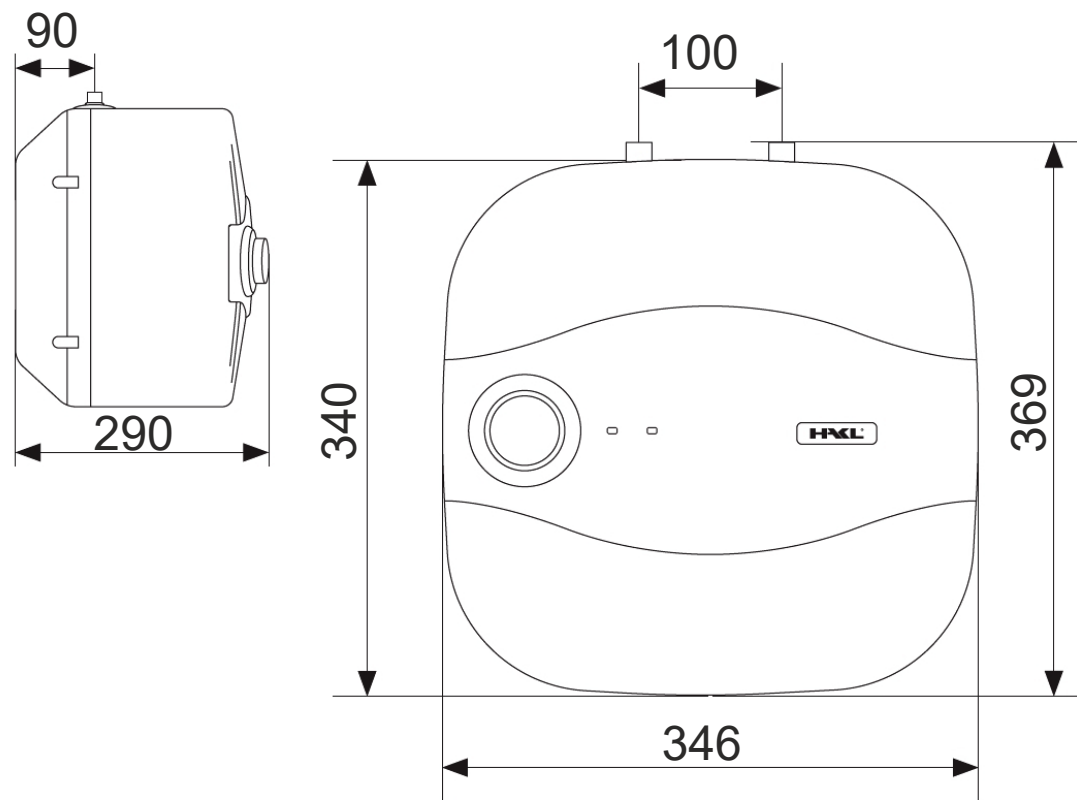


PO-HBD10s



Model	Příkon	Napětí	Jištění	Stupeň krytí	Minimální pracovní tlak vody	Trvalý tlak vody
PO-HBD10s	2000 W	230 V	10 A	IP X4	0,02 MPa	0,6 MPa