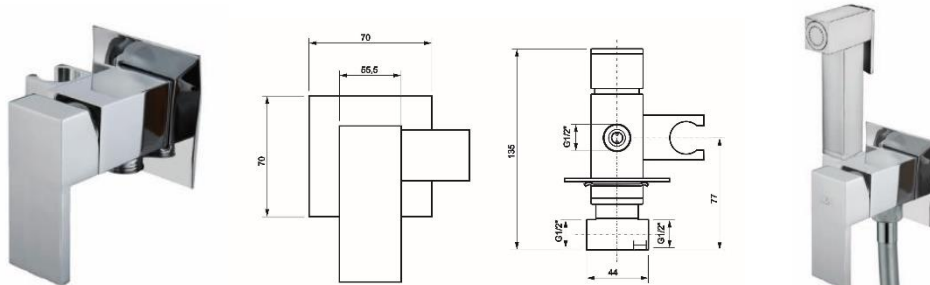


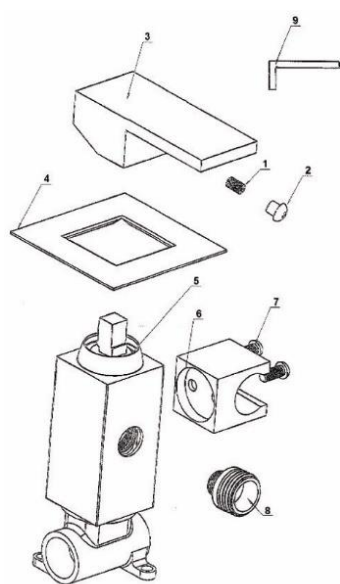
Montážny návod pre podomietkovú batériu s vývodom vody a držiakom sprchy.

Montážní návod pro podomítkovou baterii s vývodem vody a sprchovým držákem.

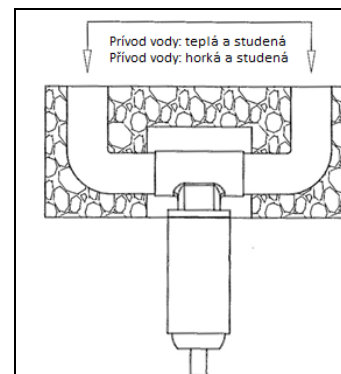


CNQ01801

CNQ01802



1. aretačná skrutka - aretační šroub pákové rukojeti
2. symbol teplá / studená - víčko se symboly teplá/studená
3. páková rukoväť - páková rukojeť
4. krycia ružica - krycí růžice
5. telo batérie - tělo baterie
6. držiak ručnej sprchy - držák ruční sprchy
7. skrutka pre držiak sprchy 1/2" - šroub pro držák sprchy
8. výstup: 1/2" vonkajší závit pre sprchovú hadicu - výstup: 1/2" vnější závit pro sprchovou hadici
9. imbusový kľúč pre aretačnú skrutku (2) - imbusový klíč pro aretační šroub (2)

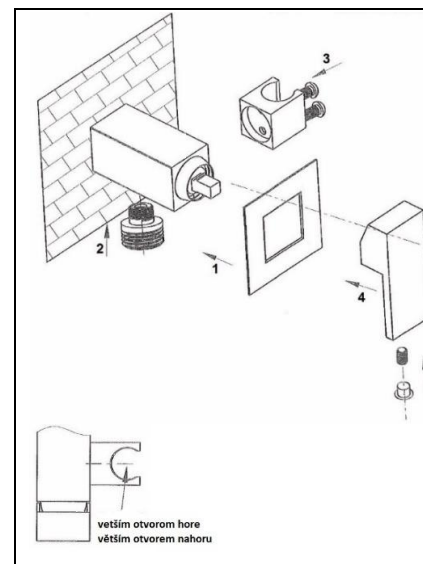


INŠTALÁCIA:

1. Pred začatím inštalácie podomietkovej batérie najprv prepláchnite potrubie.
2. Batériu pripevnite pomocou dvoch skrutiek do steny.
3. Pripojte vodovodné potrubie k vstupom do batérie. Horúca vľavo a studená vpravo.

INSTALACE:

1. Před zahájením instalace směšovače nejprve propláchněte potrubí.
2. Směšovač připevněte pomocí dvou šroubů do zdi.
3. Připojte vodovodní potrubí ke vstupům do směšovače. Horká vlevo a studená vpravo.



INŠTALÁCIA:

1. Nasuňte kryciu ružicu na telo batérie.
2. Pevne pripojte výstup vody.
3. Pomocou skrutiek upevnite držiak.
4. Nasadte pákovú rukoväť.
5. Zaisťte rukoväť utiahnutím skrutky pomocou imbusového kľúča a zakryte ho krytkou (symbolom).

INSTALACE:

1. Nasuňte krycí růžici na tělo baterie.
2. Pevně připojte výstup vody.
3. Pomocí šroubku upevněte držák.
4. Nasadte pákovou rukojeť.
5. Zajištěte rukojeť utahením šroubu pomocí imbusového klíče a zakryjte ho krytkou (symbolem).

UPOZORNENIE:

Po použití vždy batériu zatvorte, aby sprchová hadica nebola pod stálym tlakom!
Po použití vždy batérii zavrete, aby sprchová hadice nebola pod stálym tlakem!

DISTRIBÚCIA:

INTERCOM BRATISLAVA s.r.o.
Pod Brehmi 2,
841 03 Bratislava
SLOVENSKÁ REPUBLIKA
www.sagittarius.sk

DISTRIBUCE:

INTERCOM BOHEMIA s.r.o.
Trocnovská 1063,
374 01 Trhové Sviny
ČESKÁ REPUBLIKA
www.sagittarius.cz