

Pojistný ventil (obr. č. 1) je bezpečnostní armatura zajišťující bezpečnou funkci elektrických, kombinovaných a nepřímotopných ohřivačů vody. Umožňuje připojení uvedených ohřivačů vody v rozvodech pitné a teplé vody do maximálního pracovního tlaku 0,6 MPa. Pro rozvody s vyšším pracovním tlakem je nutné před pojistným ventil nainstalovat redukční ventil na zredukování tlaku rozvodu do 0,6 MPa. Součástí pojistného ventilu „A“ je zpětný ventil „B“, který zabraňuje zpětnému proudění vody do rozvodu, když tlak vody v něm poklesne. Pojistný ventil „A“ koriguje přetlak vznikající při ohřevu vody v ohřivači, nebo v případě poškození termostatu.



## Technické údaje:

Maximální provozní tlak	0,6 MPa
Pojistný přetlak	0,63 ± 0,03 Mpa
Maximální provozní teplota	80 °C

## Instalace

Při instalaci (obr. č.2) je nutno montovat pojistný ventil na přívod vody do ohřivače ve shodě se směrem šipky vyznačené na těle ventilu (ve značce výrobce). Mezi ohřivač a pojistný ventil se nesmí vkládat žádné uzavírací nebo škrťací armatury.

Montáž pojistného ventilu do rozvodu vody musí být provedena tak, aby se do jeho těla nedostaly žádné nečistoty a z důvodu obsluhy, musí zůstat lehce přístupný.

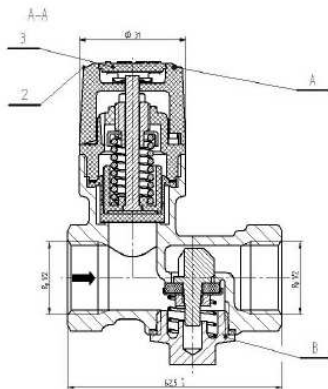
Výtokový otvor odtoku „1“ musí být situován tak, aby byl zabezpečen volný odtok vody a měl by být situován směrem dolů - viz obrázek č.2 - a zabezpečen před případným poškozením nebo zamrznutím.

Montáž hadičky přímo na odtok „1“ je povolena při dodržení následujících podmínek:

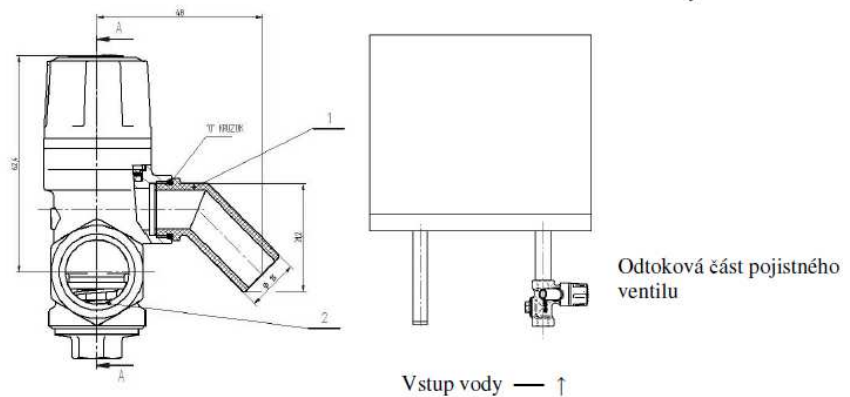
1. hadička je odolná pracovní teplotě 80 °C
2. má vnitřní průměr 11 mm a není delší než 2 m
3. je zabezpečena před zmáčknutím a zamrznutím a její ústí je viditelné
4. nemá více než dva ohyby

V žádném případě není přípustné uzavření a ucpání odtokového otvoru, nebo jiné bránění volnému odtoku vody z odtokového otvoru pojistného ventilu  
Ventil je určen pro svislou i vodorovnou montáž.

Obrázek č. 1 – Pojistný ventil



Obrázek č. 2 – Montáž pojistného ventilu do rozvodu vody



### Důležité:

V průběhu ohřevu vody dochází k jejímu odkapávání přes odtok pojistného ventilu, což je normální a souvisí to se zvětšováním objemu vody při jejím ohřevu. Uzavřít odtok je tudíž zakázáno!

### Nastavení:

Pojistný ventil je z výroby nastaven na přetlak  $0,63 \pm 0,03$  MPa a je zajištěn hvězdicovou pojistkou proti přednastavení. Hodnota pojistného přetlaku je uvedena na krytce „3“ na těle ventilu.

### Kontrola funkčnosti

Funkčnost ventilu se ověřuje pootočením ovladače „2“ doleva cca o 20°. Při tomto úkonu se oddálí membrána od sedla ventilu a z odtoku „1“ musí vytékat voda. Po jeho dalším pootočení doleva (tzv. lupnutí ventilu) se musí dostat membrána do původní polohy a z odtoku „1“ přestane voda vytékat.

Ventil je nutno tímto způsobem kontrolovat minimálně jedenkrát za měsíc a také před každým uvedením ohřívače do provozu. Při ověřování funkčnosti ventilu je potřebná zvýšená opatrnost z důvodu možnosti výtoku teplé vody z odtoku „1“ a tím ke vzniku úrazu.

V případě, že po kontrole funkčnosti ventilu, z odtoku „1“ stále vody vytéká, je nutné ventil několikrát PROPLÁCHNOUT pootáčením ovladače „2“ doleva, aby se z pojistného ventilu odstranily případné mechanické nečistoty.