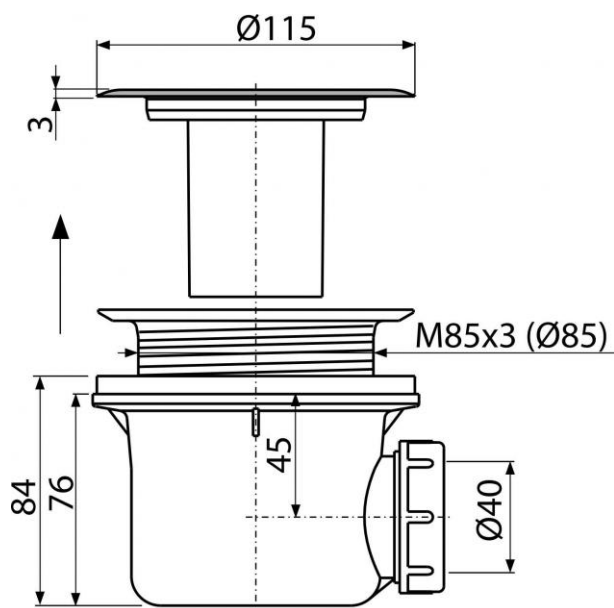


## A48

Sifon vaničkový s nerezovou mřížkou



### Použití:

Pro odtok vody ze sprchových vaniček  
Pro sprchové vaničky s odtokovým otvorem Ø90 mm  
Pro sprchové vaničky bez přeřadu

### Vlastnosti:

- Plně čistitelný až po odpadní potrubí
- Stavební výška 84 mm
- Odpad je možné připojit pomocí kolena A52
- Materiál: polypropylen, tepelně a chemicky odolný

### Normy:

ČSN EN 274

### Rozsah dodávky:

- Tělo sifonu
- Pochromovaná nerezová mřížka výpusti
- Montážní set

### Objednací číslo:

Kód	EAN
A48	8594045930603

## A48

### Sifon vaničkový s nerezovou mřížkou

#### Technické parametry:

- Zápachová uzávěra 50 mm
- Průtok 43 l/min
- Tepelný atest 95 °C

#### Záruka:

2/3 let

Hmotnost (kus)	0,252 kg
Hmotnost (balení)	7,0776 kg
Hmotnost (paleta)	218,1728 kg
Rozměr (kus)	150×100×140 mm
Rozměr (balení)	590×240×390 mm
Množství (balení)	24 ks
Množství (paleta)	672 ks