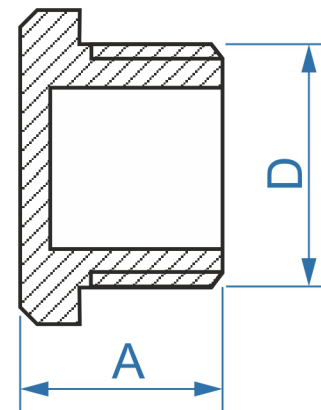


# 07740CR zátka



objednací kód	PN [Mpa]	D	A [mm]	⬡ [mm]
07740CR38	1,0	3/8"	16,5	17
07740CR12	1,0	1/2"	17	24
07740CR34	1,0	3/4"	18	28