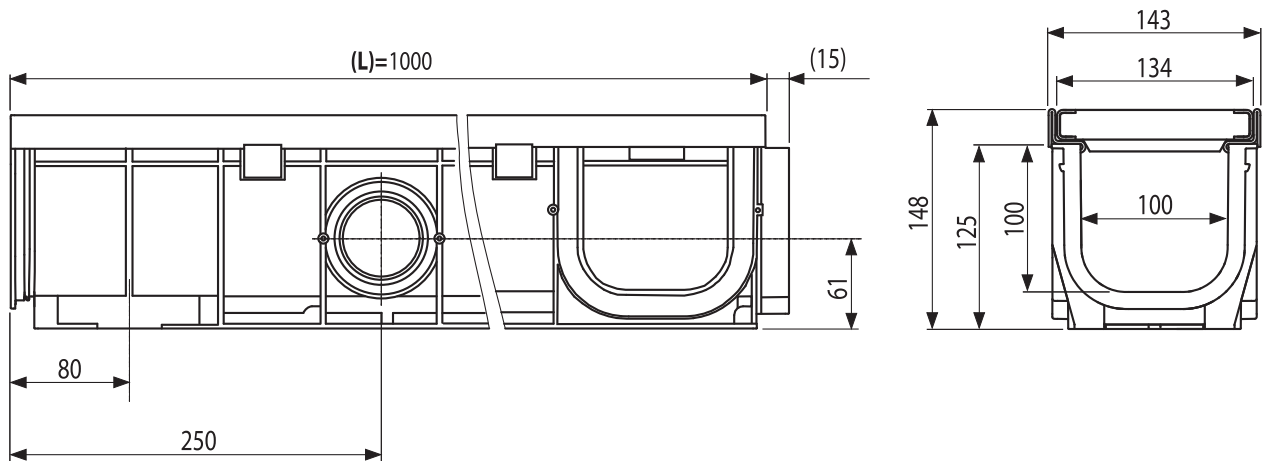


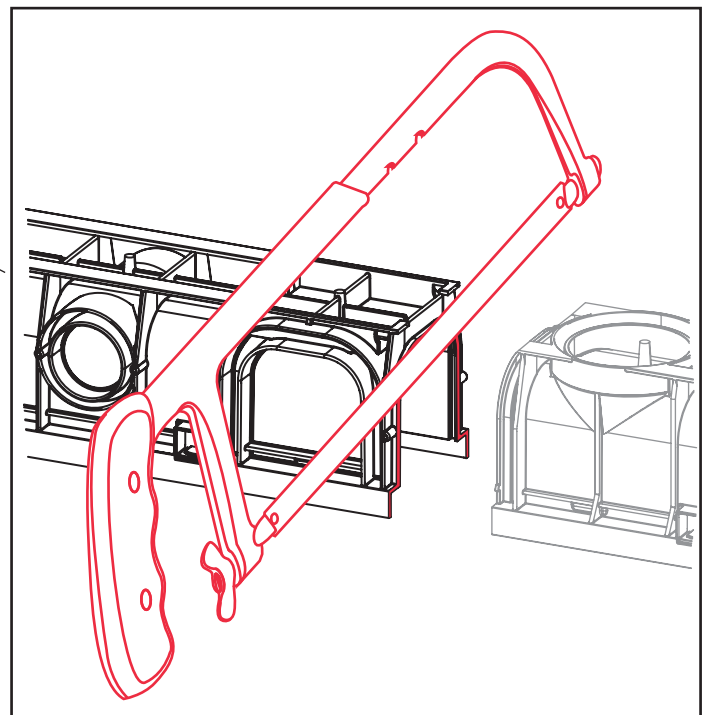
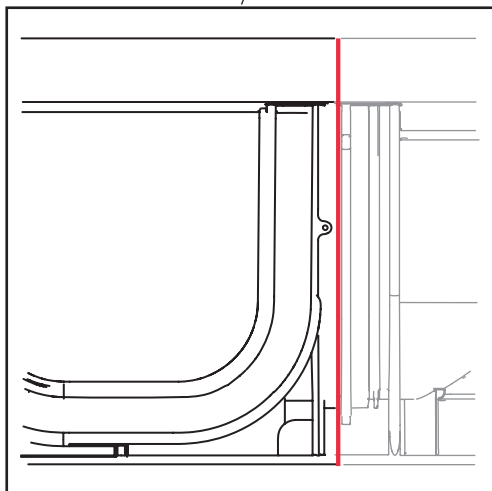
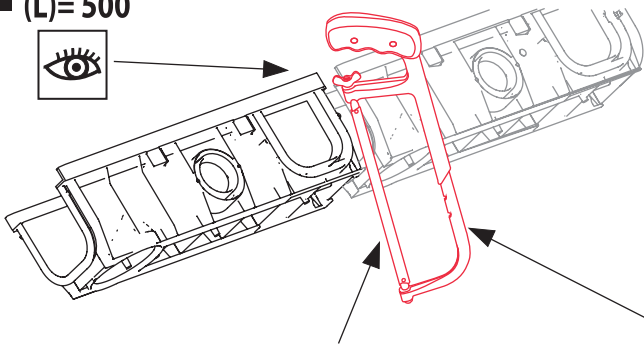


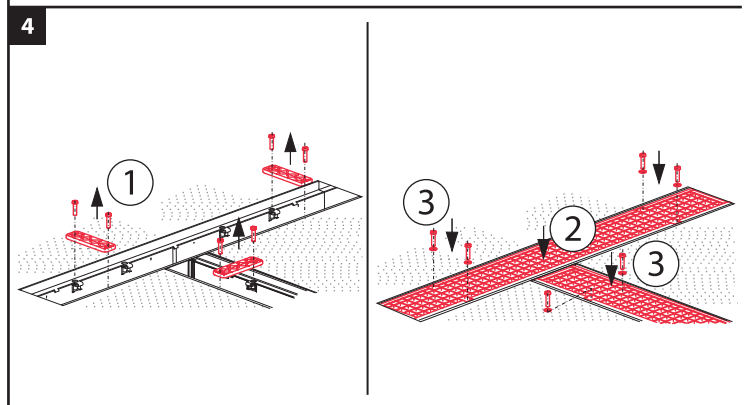
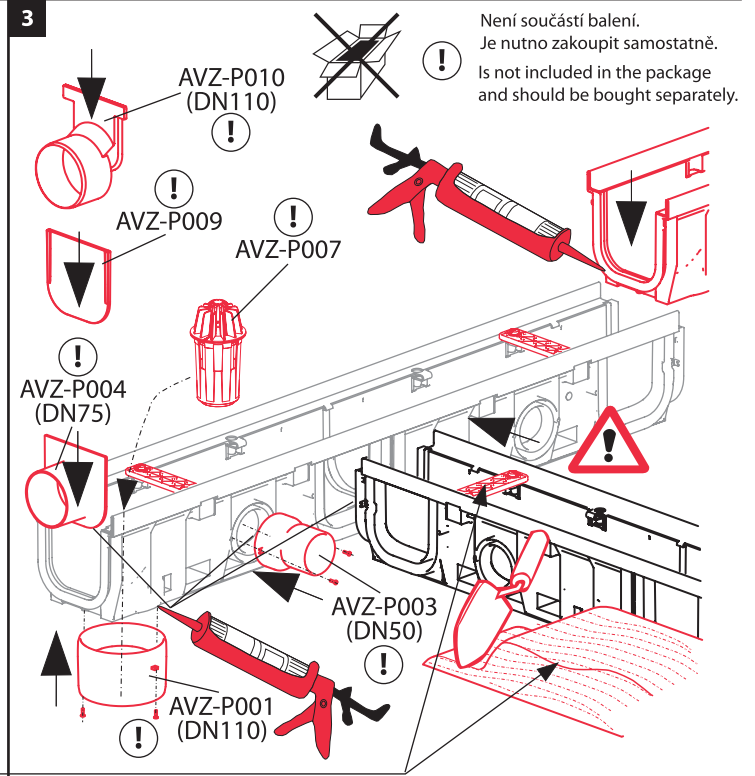
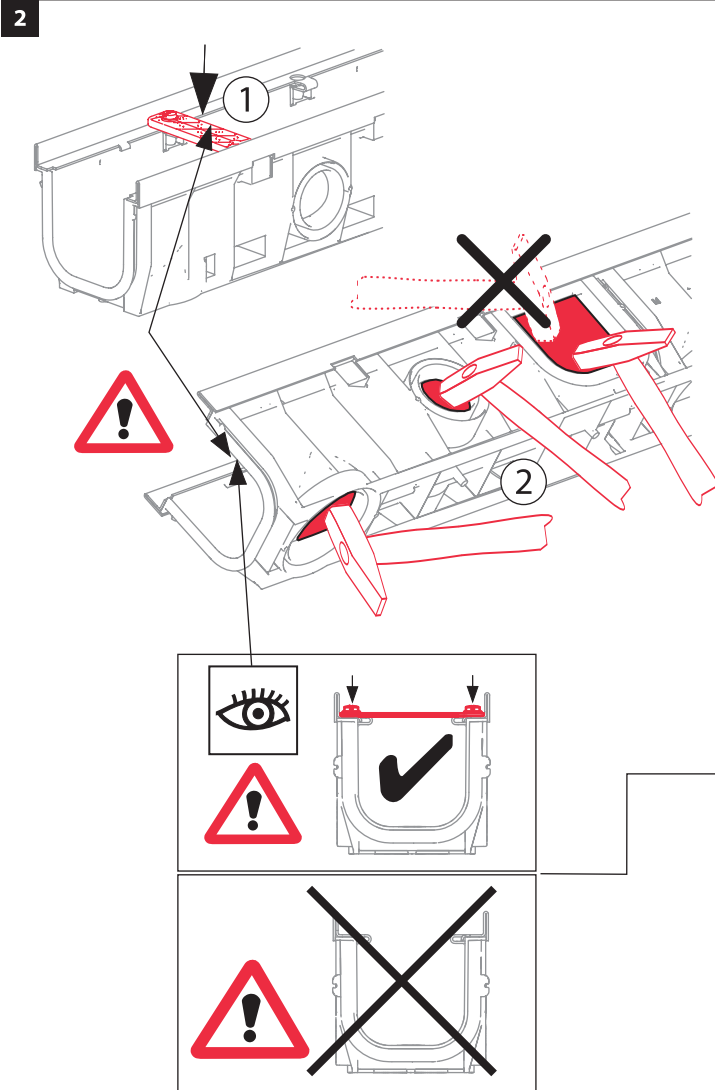
AVZ103-R104 - „C250”

[mm]



1 (L)= 500

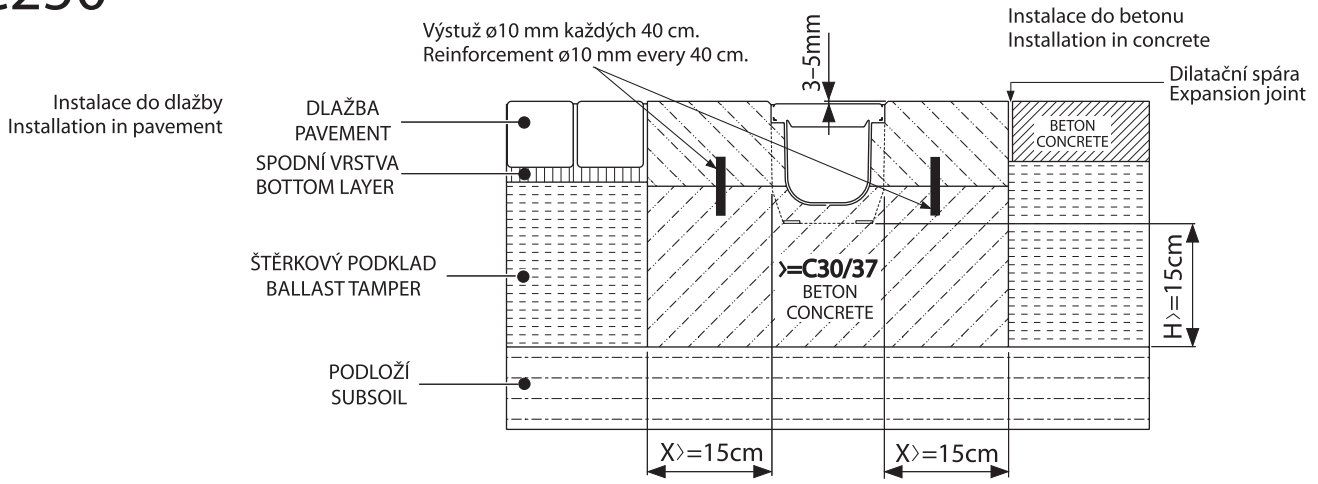




5

C250

Dokončený povrch obklopující žlab by měl být 3-5 mm nad povrchem mřížky.
 Finished surface surrounding the outdoor drain should be 3-5 mm above the top surface of the drain grid.



Alca plast, s. r. o.
 Bratislavská 2846, 690 02 Břeclav, Česká republika
 Tel.: +420 519 821 117 – prodej ČR
 Tel.: +420 519 821 041 – export, Fax: +420 519 821 083
 e-mail: alcaplast@alcaplast.cz, www.alcaplast.cz