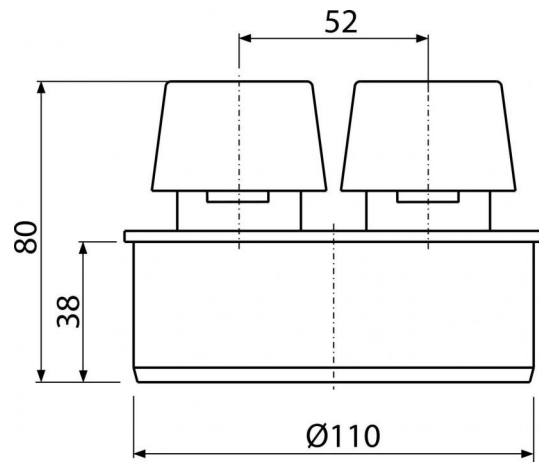
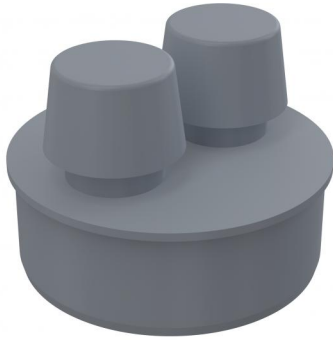


**APH110**

Přívzdušňovací hlavice DN110

**Použití**

Pro přívzdušnění odpadního potrubí

**Vlastnosti**

- Materiál: polypropylen
- Umožňuje přísávání vzduchu do odpadního potrubí při podtlaku v systému
- Zamezuje prostupu zápachu z odpadního potrubí
- Ø110 mm

**Rozsah dodávky**

- Hlavice

**Objednávací kód, Logistické informace**

Kód	EAN	Hmotnost (kus   balení   paleta)	Rozměr (kus   balení)	Množství (balení   paleta)
APH110	8594045930870	0,1284   6,4240   122,7840 kg	115×80×110   580×400×330 mm	50   800 ks

Záruky	Celní kód	Normy
2/2 roky	39174000	EN 12380