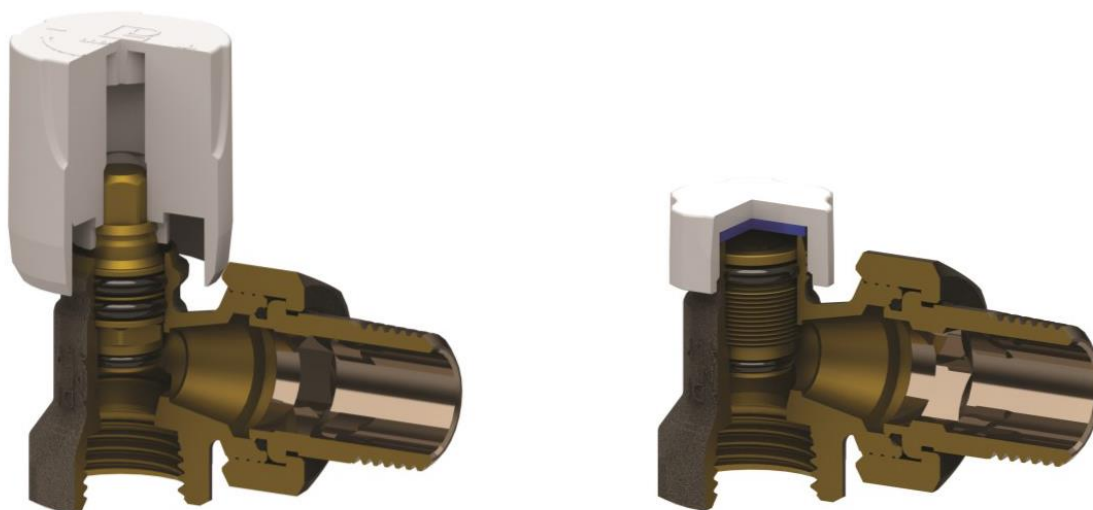


NÁVOD K OBSLUZE RUČNÍCH RADIÁTOROVÝCH VENTILŮ A REGULAČNÍHO A UZAVÍRACÍHO ŠROUBENÍ



VAROVÁNÍ: Po provedení zkoušky těsnosti je nutné tlak uvolnit. Tlakový rozdíl větší než 1 bar mezi vstupem a výstupem ventilu by totiž mohl způsobit nesprávné umístění O-kroužku.

Aby systém správně fungoval, je doporučeno, aby použitá kapalina vyhovovala normě UNI 8065:1989.



PROVOZNÍ CHARAKTERISTIKY

Maximální statický pracovní tlak: 10 bar

Maximální pracovní teplota: 120 °C

Max. tlakový rozdíl: 1 bar

Veškeré informace dostupné na webu:

www.luxor.it