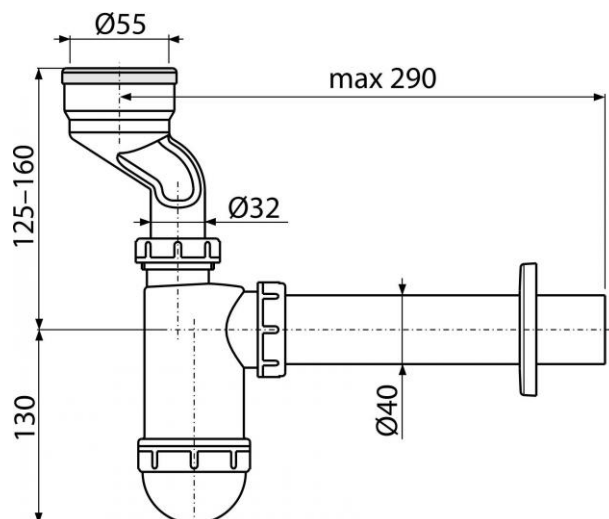


A45A

Sifon pisoárový s manžetou



Použití:

Pro pisoár se svislým vývodem

Vlastnosti:

- Napojení na odpadní trubku Ø40 mm
- Materiál: polypropylen

Normy:

ČSN EN 274

Rozsah dodávky:

- Tělo sifonu
- Vrapová vložka
- Rozeta plastová

Objednací číslo:

Kód	EAN
A45A	8594045935400

A45A

Sifon pisoárový s manžetou

Technické parametry:

- Zápachová uzávěra 58 mm
- Průtok 38 l/min
- Tepelný atest 95 °C

Záruka:

2/3 let

Hmotnost (kus)	0,2578 kg
Hmotnost (balení)	6,615 kg
Hmotnost (paleta)	205,22 kg
Rozměr (kus)	260×140×80 mm
Rozměr (balení)	590×240×390 mm
Množství (balení)	25 ks
Množství (paleta)	700 ks